

**ОБЩЕСТВО С ОГРАНИЧЕННОЙ ОТВЕТСТВЕННОСТЬЮ
«СИБИРСКИЙ ИНСТИТУТ ПРОЕКТИРОВАНИЯ»**

Свидетельство № МРП-0846-2017-860404018-01 от 18.04.2017г

Заказчик – МКУ КХ «СЕЗ»

**Благоустройство дворовой территории в 15 мкр., в
районе ж/дома №8, г.Нефтеюганск**

АРХИТЕКТУРНО-СТРОИТЕЛЬНАЯ ЧАСТЬ

261-19-Р-01-00000-АС

**ОБЩЕСТВО С ОГРАНИЧЕННОЙ ОТВЕТСТВЕННОСТЬЮ
«СИБИРСКИЙ ИНСТИТУТ ПРОЕКТИРОВАНИЯ»**

Свидетельство № МРП-0846-2017-860404018-01 от 18.04.2017г

Заказчик – МКУ КХ «СЕЗ»

**Благоустройство дворовой территории в 15 мкр., в
районе ж/дома №8, г.Нефтеюганск**

АРХИТЕКТУРНО-СТРОИТЕЛЬНАЯ ЧАСТЬ

261-19-Р-01-00000-АС

Генеральный директор



А.А. Щегалькин

Главный инженер проекта



С.Н. Сунагатуллина

Ведомость рабочих чертежей основного комплекта КР

Лист	Наименование	Примечание
1	Общие данные	
2	Ситуационный план	
3	План и ведомость демонтажа	
4	Малые архитектурные формы детской площадки	
5	Спецификация элементов благоустройства	
6	Ограждение детских площадок и придомовой территории	
7	Ограждение мусорных контейнеров	
8	Металлическая урна для мусора Ч-3	
9	Скамейка с металлическими ножками С-1/2	
10	Детский городок Г-306	
11	Качалка на пружине МК-21/2 "Джип"	
12	Песочница ПЕ-51 "Сити"	
13	Тренажер "Лыжники"	
14	Тренажер 007531	
15	Информационный стенд	
16	Освещение площадки	
17	План покрытий М1:500	
18	Конструктивное решение колодца	
19	План организации рельефа М1:500	
20	План земляных масс М1:500	
21	Подпорная стенка	

Общие указания

Рабочая документация объекта: "Благоустройство дворовой территории 12 микрорайон, в районе многоквартирных жилых домов № 2, 3, 6, 9 г.Нефтеюганск" разработана на основании задания на проектирование, выданного Заказчиком и нормативной документации, действующей на территории Российской Федерации.

Проектом предусмотрено максимальное сохранение существующего рельефа местности, что соответствует архитектурно-планировочному решению.

В целом, рельеф участка ровный. Поверхностные воды с территории отводятся вдоль бордюрного камня со сбросом на существующие проезды.

Для создания проектного рельефа, обеспечивающего сток дождевых и талых поверхностных вод с прилегающей территории, проектом предусмотрена планировка грунта до проектных отметок. Подсыпка осуществляется песком, пригодным для планировки.

Все работы по благоустройству территории должны выполняться в соответствии со СП 82.13330.2016 "Благоустройство территории". Организация рельефа, благоустройство и озеленение создают условия для охраны окружающей среды: предупреждают эрозию почвы и улучшают микроклимат территории.

До начала производства земляных работ пригласить на место строительства представителей служб эксплуатации в данном районе и получить в установленном порядке разрешение на производство земляных работ.

Ведомость ссылочных и прилагаемых документов

Обозначение	Наименование	Примечание
<u>Ссылочные</u>		
ГОСТ 6665-91	Камни бетонные и железобетонные бортовые	
ГОСТ 26633-2015	Бетоны тяжелые и мелкозернистые	
ГОСТ 9128-2013	Смеси асфальтобетонные дорожные, аэродромные и асфальтобетон	
ГОСТ 8736-2014	Песок для строительных работ	
СП 42.13330-2016	Градостроительство. Планировка и застройка городских и сельских поселений	

Технические решения, принятые в рабочих чертежах, соответствуют требованиям экологических, санитарно-гигиенических норм, правилам взрыво- и пожаробезопасности, действующим на территории Российской Федерации, и обеспечивают безопасную эксплуатацию запроектированных сооружений при условии соблюдения предусмотренных проектом мероприятий.

Сунагатуллина С.Н.

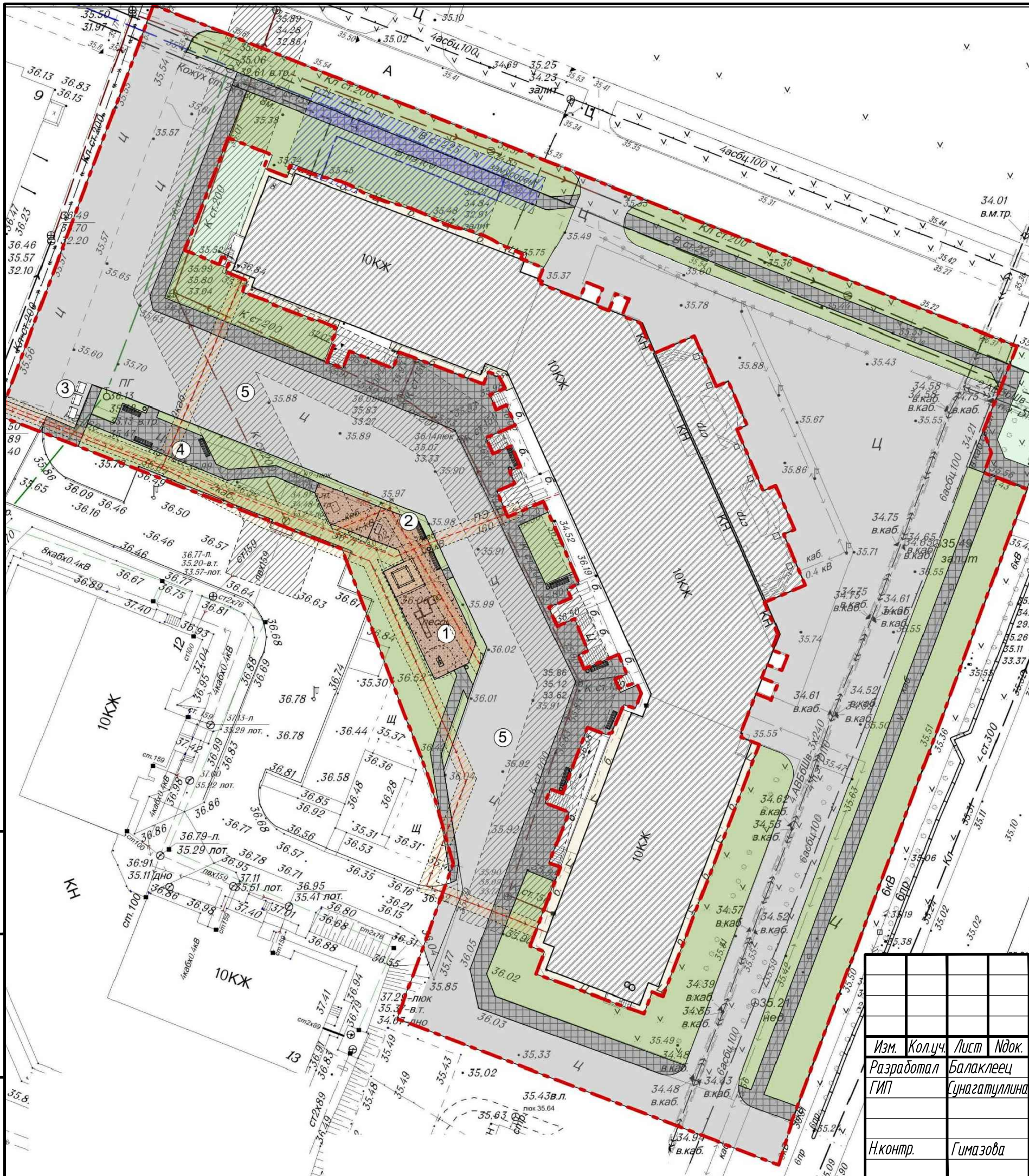
Ведомость основных комплектов рабочих чертежей

Обозначение	Наименование	Примечание
261-19-Р-01-00000-АС	Архитектурное строительное решение	
261-19-Р-01-00000-СМ	Смета на строительство	

261-19-Р-01-00000-АС					
15 мкр., в районе ж/дома №8, г. Нефтеюганск					
Изм.	Кол.уч.	Лист	Идок.	Подпись	Дата
Разработал	Балаклеец			<i>[Подпись]</i>	04.2019
ГИП	Сунагатуллина			<i>[Подпись]</i>	04.2019
Благоустройство дворовой территории					
Общие данные					
Н.контр.	Гимазова			<i>[Подпись]</i>	04.2019



Взам. инб. П
Подпись и дата
Инб. П подл.



Баланс территории

№	Наименование	Площадь, м ²	%
1	Площадь благоустраиваемой территории	7570,0	100
2	Тротуары (вкл. пл. для отдыха)	1025,0	16,9
3	Проезд	4 030,0	63,8
4	Детская площадка	100,0	3,0
5	Спортивная площадка	74,0	0,8
6	Площадь озеленения (газон)	2214,0	15,5

Условные обозначения

- граница благоустройства двора
- сущ. здания и сооружения
- внутридворовой проезд
- тротуары
- детские и спортивные площадки
- линии электропередач/охранная зона
- водопровод/охранная зона
- канализация/охранная зона

Экспликация







1. Детская площадка
2. Спортивная площадка
3. Площадка для мусорных контейнеров
4. Площадка для отдыха
5. Внутридворовой проезд

Взам. инв. №
Подпись и дата
Инв. № подл.

261-19-Р-01-00000-АС					
15 мкр., в районе ж/дома №8, г. Нефтеюганск					
Изм.	Кол.уч.	Лист	Индок.	Подпись	Дата
Разработал	Балаклеец				04.2019
ГИП	Сунагатуллина				04.2019
Н.контр.	Гимазова				04.2019
Благоустройство дворовой территории					Стадия
					Р
Ситуационный план					Лист
					2
					Листов
Сибирский Институт проектирования					



Условные обозначения:

-  демонтаж ограждения площадки
-  демонтаж ограждения мусорных контейнеров
-  демонтаж бордюрного камня
-  демонтаж дорожных плит покрытия
-  демонтаж друсчатки
-  демонтаж скамейки и урны

Ведомость объемов демонтажных работ

Поз.	Перечень работ	Ед.изм.	Кол-во
1	Демонтаж бордюрного камня БР 100.30.15	м.п/м	183,3/18,33
2	Демонтаж ограждения труба □ 20	м.п	40
3	Демонтаж друсчатки	м2	1550
4	Демонтаж дорожных плит ПДП 3х15	шт./м	551/1046
5	Демонтаж металлической урны	шт/м	6/0,072
6	Демонтаж скамейки	шт/м	7/0,749
7	Демонтаж ограждения мусорных контейнеров	м.п/м	6/0,291
8	Демонтаж мусорных контейнеров	шт/м	5/0,4
9	Демонтаж ж/б плиты 1П60.19-30А-IV под мусорными контейнерами	шт/м	1/3,9
10	Демонтаж песочницы	шт/м	1/0,058
11	Демонтаж качелей-балансира	шт/м	1/0,025
12	Демонтаж карусели	шт/м	1/0,07
13	Демонтаж стойки для сушки ковров	шт/м	2/0,038
14	Демонтаж стойки для выдвигания ковров	шт/м	3/0,21
15	Демонтаж навеса для скамеек	шт/м	2/0,14

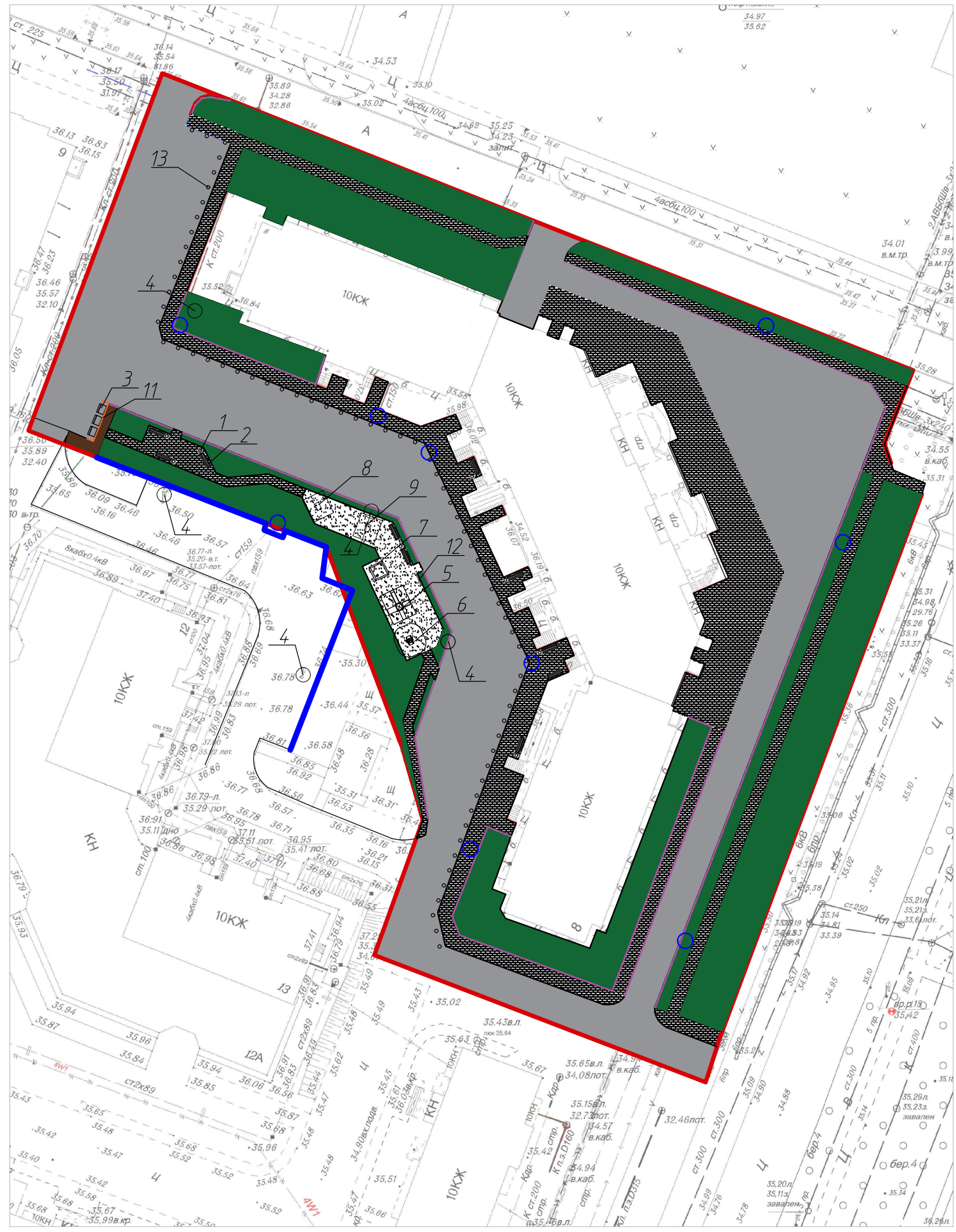
Взам. инв. №
Подпись и дата
Инв. № подл.

261-19-Р-01-00000-АС

15 мкр., в районе ж/дома №8, г. Нефтеюганск

Изм.	Кол.уч.	Лист	Идок.	Подпись	Дата	Благоустройство дворовой территории	Стадия	Лист	Листов
Разработал	Балаклеец				04.2019		Благоустройство дворовой территории	Р	3
ГИП	Сунагатуллина				04.2019				
Н.контр.	Гимазова				04.2019	План и ведомость демонтажа			

Сибирский Институт проектирования



Условные обозначения










— — подпорная стенка

Взам. инв. №
Подпись и дата
Инв. № подл.

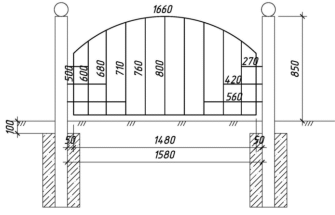



Площадь благоустраиваемой территории 7570м²

261-19-Р-01-00000-АС					
15 мкр., в районе ж/дома №8, г. Нефтеюганск					
Изм.	Кол.уч.	Лист	Идок.	Подпись	Дата
Разработал	Балаклеец			<i>[Signature]</i>	04.2019
ГИП	Сунагатуллина			<i>[Signature]</i>	04.2019
Н.контр.	Гимазова			<i>[Signature]</i>	04.2019
Благоустройство дворовой территории				Стадия	Лист
				Р	4
Малые архитектурные формы детской площадки				Сибирский Институт проектирования	

Спецификация элементов благоустройства

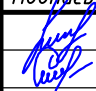
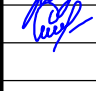
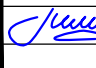

№ п/п	Наименование	Графическое изображение	Размеры	Кол-во	Примечание
1	Металлическая урна для мусора У-3		Длина: 450 мм Ширина: 337 мм Высота: 930 мм Вес: 10 кг	8	https://aven-maf.ru/metallicheskie-urny-dlya-musora/u-3/
2	Скамейка С-1/2		Длина: 1960 мм Ширина: 560 мм Высота: 745 мм Вес: 10,7 кг	10	https://aven-maf.ru/skameyki/s-1/
3	Мусорный контейнер		Длина: 1290 Ширина: 870 Высота: 1315	5	
4	Светильник уличный ЖКУ/РКУ28 (Замена светильников на существующих опорах)		825x345x195 мм Вес: 9,1 кг	8	http://galad.ru/catalog/outdoor/street/zhku-rku28/
5	Детский городок Г-306		Длина: 4745 Ширина: 3765 Высота: 3660	1	https://aven-maf.ru/detskie-gorodki-i-igrovye-kompleksy/g-306/
6	Качалка на пружине МК-21/2 "Джил"		Длина: 1010 Ширина: 830 Высота: 850	1	https://aven-maf.ru/kachalka-na-pruzhine/mk-212-dzhip/
7	Песочница ПЕ-51 "Сити"		Длина: 2300 Ширина: 2300 Высота: 2080	1	https://aven-maf.ru/pesochnicy/pe-51-siti/
8	Тренажер "Лыжники"		Длина: 700 мм Ширина: 1500 мм Высота: 1800 мм	1	https://a-detstvo.ru/magazin/product/trenazher-lyzhniki
9	Тренажер 007531		Длина: 1760 мм Ширина: 850 мм Высота: 1770 мм	1	http://ksil.com/ksil-sport/trenazher/007531/

Спецификация элементов благоустройства

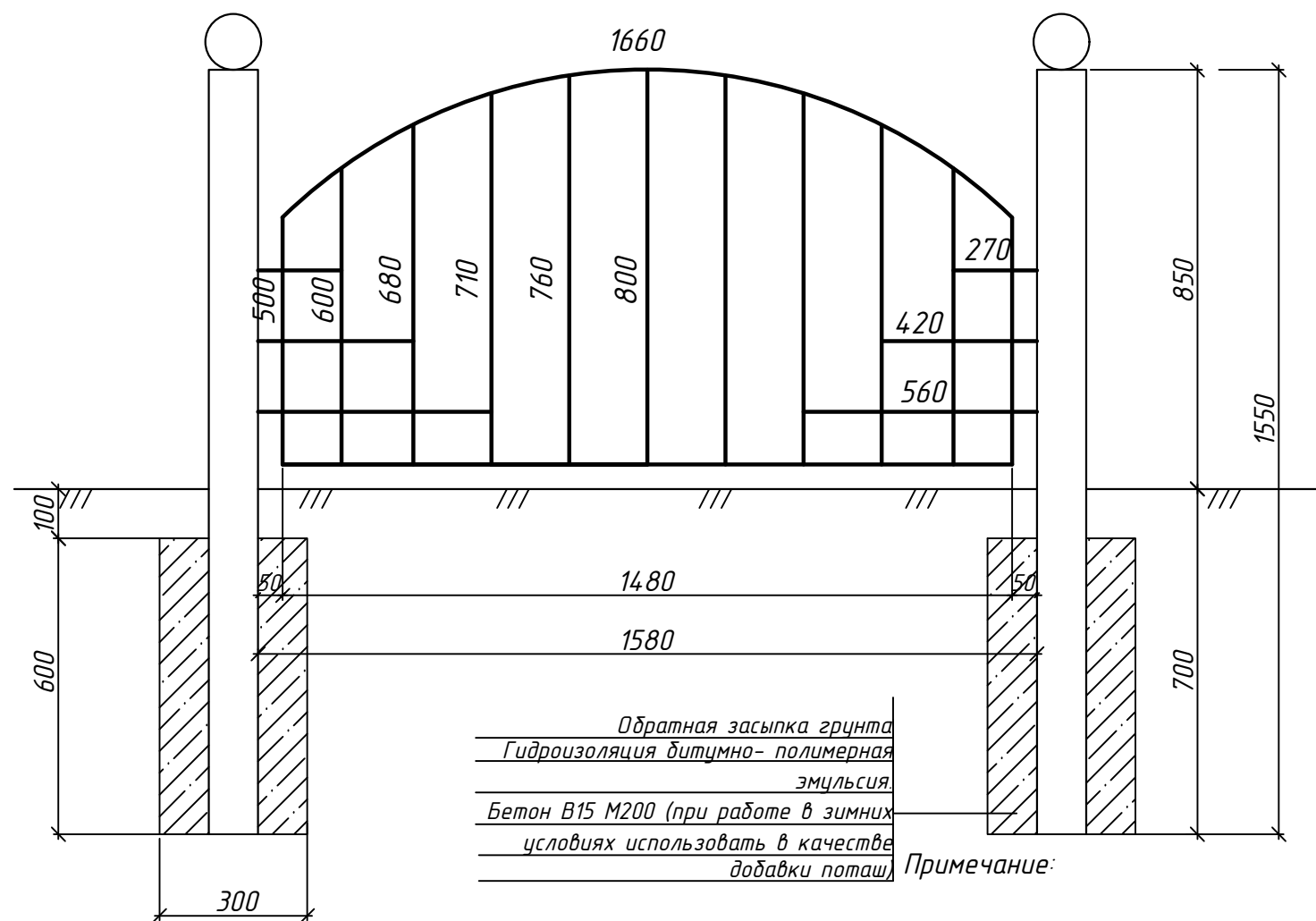
№ п/п	Наименование	Графическое изображение	Размеры	Кол-во	Примечание
10	Ограждение металлическое		Длина: 1680 мм Высота: 850 мм Вес: 56,765 кг	277 м	
11	Ограждение контейнеров ТБО		Длина: 6300 мм Ширина: 2000 мм Высота: 2500 мм	1	
12	Информационный стенд		Длина: 900 мм Ширина: 78 мм Высота: 2120 мм Вес: 38 кг	1	http://ksil.com/ksil-game/arki/006802/
13	Парковочный столб		Груба ϕ 76 мм Высота: 750 мм Вес: 2,44 кг	67	https://www.idn500.ru/parking/post/ankernye_parkovochnye_stolbiki/stolbik_ankernyy_seri_ekonom/

Примечание:
Возможна замена оборудования при сохранении всех характеристик

Взам. инв. №
Подпись и дата
Инв. № подл.

						261-19-Р-01-00000-АС			
						15 мкр., в районе ж/дома №8, г. Нефтеюганск			
Изм.	Кол.уч.	Лист	Идок.	Подпись	Дата	Благоустройство дворовой территории	Стация	Лист	Листов
Разработал	Балаклеец				04.2019		Р	5	
ГИП	Сунагатуллина				04.2019				
Н.контр.	Гимазова				04.2019	Спецификация элементов благоустройства			

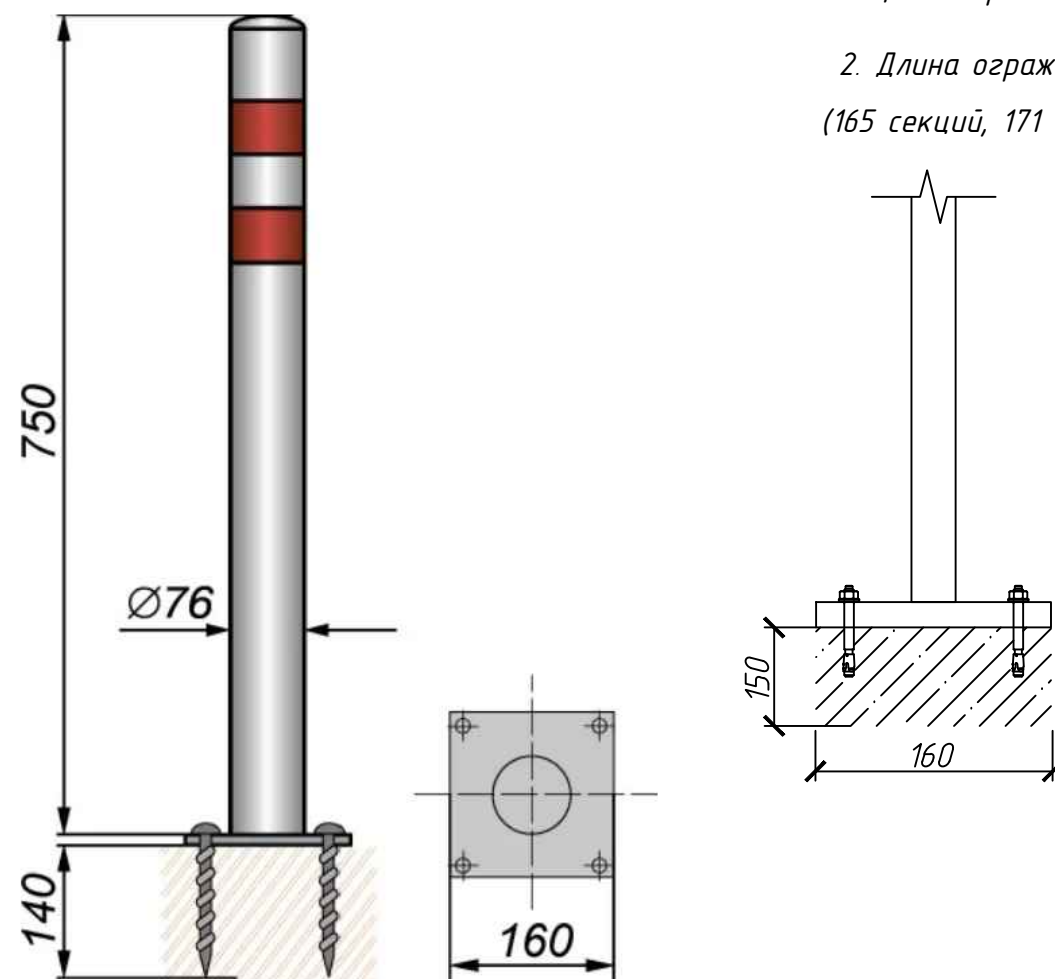
Ограждение детских площадок и
придомовой территории



Обратная засыпка грунта
Гидроизоляция битумно-полимерная
эмulsion.
Бетон В15 М200 (при работе в зимних
условиях использовать в качестве
добавки поташ)

Примечание:

1. Цвет ограждения - сиреневый
2. Длина ограждения составляет 277 м
(165 секций, 171 столб)



СПЕЦИФИКАЦИЯ ЭЛЕМЕНТОВ НА 1 ОГРАЖДЕНИЕ

№ п/п	Наименование показателей	Ед. изм.	Кол-во	Примечание
Секция декоративного ограждения				
	Труба 20x20x2 (ГОСТ 30245-2003) L=500	шт	2	
	Труба 20x20x2 (ГОСТ 30245-2003) L=600	шт	2	
	Труба 20x20x2 (ГОСТ 30245-2003) L=680	шт	2	
	Труба 20x20x2 (ГОСТ 30245-2003) L=7100	шт	2	
	Труба 20x20x2 (ГОСТ 30245-2003) L=760	шт	2	
	Труба 20x20x2 (ГОСТ 30245-2003) L=800	шт	2	
	Труба 20x20x2 (ГОСТ 30245-2003) L=270	шт	2	
	Труба 20x20x2 (ГОСТ 30245-2003) L=420	шт	2	
	Труба 20x20x2 (ГОСТ 30245-2003) L=560	шт	2	
	Труба 20x20x2 (ГОСТ 30245-2003) L=1480	шт	1	
	Труба 20x20x2 (ГОСТ 30245-2003) L=1660	шт	1	
Стойка декоративного ограждения				
	Труба 100*100*4 (ГОСТ 30245-2003) L=1550	шт	2	
	Пластина стальная 100*100*2	шт	4	
	Шар поный ф80, t= 2мм	шт	2	
	Бетон В15 (ГОСТ 26633-2015)	м3	0,108	

СПЕЦИФИКАЦИЯ БЕТОННОГО ОСНОВАНИЯ НА ПАРКОВОЧНЫЕ СТОЛБИКИ

Поз.	Обозначение	Наименование	Кол.	Масса ед, кг	Примечание
	ГОСТ 26633-2015	Бетон В15	0,26		м ³
	ГОСТ 24379.1-2012	Анкерный болт М12	260		шт
	ГОСТ 24379.1-2012	Колпачок	260		шт

261-19-Р-01-00000-АС

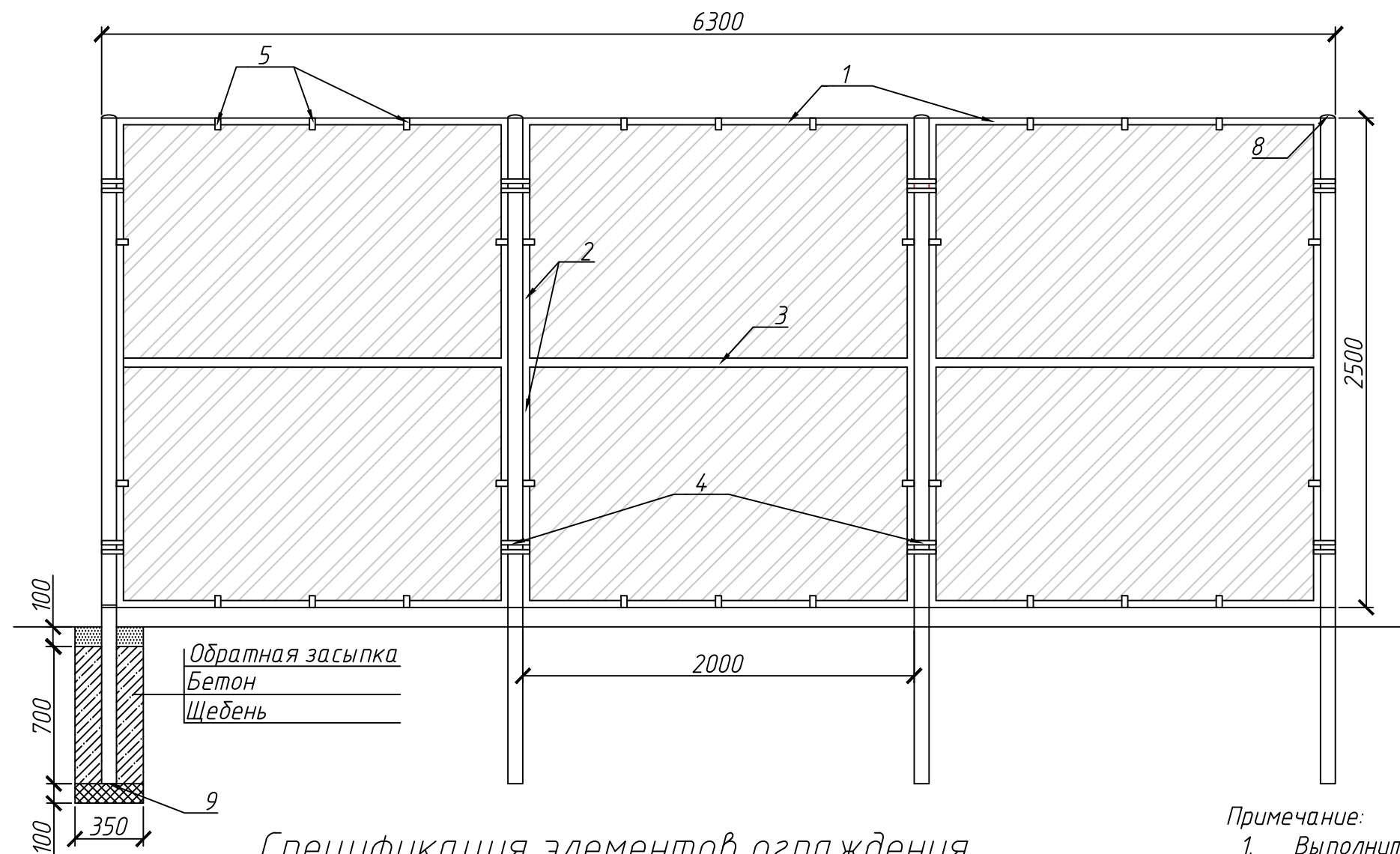
15 мкр., в районе ж/дома №8, г. Нефтеюганск

Изм.	Кол.уч.	Лист	Индок.	Подпись	Дата	Стадия	Лист	Листов
Разработал	Балаклеец				04.2019			
ГИП	Сунагатуллина				04.2019			
Н.контр.	Гимазова				04.2019			

Ограждение детских площадок и
придомовой территории

Сибирский
Институт
проектирования

Взам. инв. N	
Подпись и дата	
Инв. N подл.	



Спецификация элементов ограждения

Секция ограждения 2500x2000 мм					
Поз.	Наименование	Размер	Кол-во	Вес ед. изм.	Вес на 5 секций
1	Уголок 35x35x3 мм	2,00 м	10	1,6	32
2	Уголок 35x35x3 мм	2,500 м	10	1,6	40
3	Труба профильная 40x20x4 мм	2,00 м	5	3,05	30,5
4	Закладные детали 185x60x0,4 мм	0,011 м ²	12	1,88	0,248
5	Закладные детали 60x30x0,4 мм	0,002 м ²	56	0,94	0,105
6	Профлист С21 2,5x2м	5,00 м ²	5	5,4	135
Вес секции					237,8
Стойка ограждения 1900* Ф-76					
7	Труба Ф76x3	3,400 м	8	5,4	146,8
8	Пластина круг стальной Ф76	0,008 м	8	0,16	0,010
9	Арматура Ф-12	0,25 м	16	0,89	3,56
Вес стойки					150,37
Общий вес изделия					388,17

Примечание:

1. Выполнить антикоррозийную обработку труб эмалью за 2 раза.
2. При бетонировании использовать бетон класса В15 М200 (при работе в зимних условиях использовать в качестве добавки поташ)

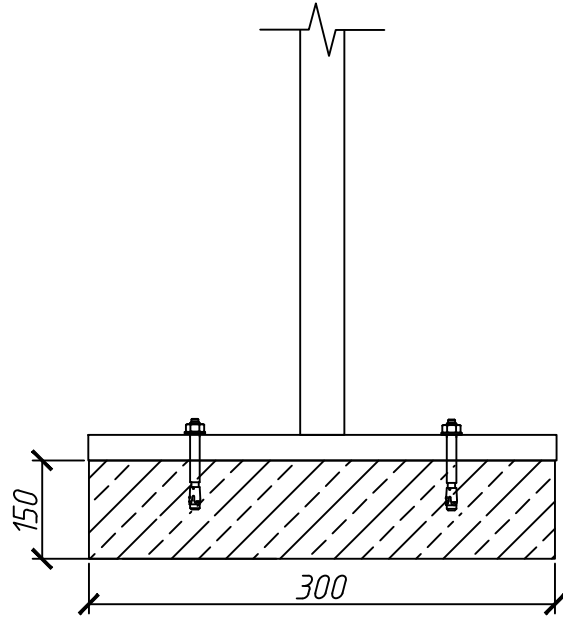
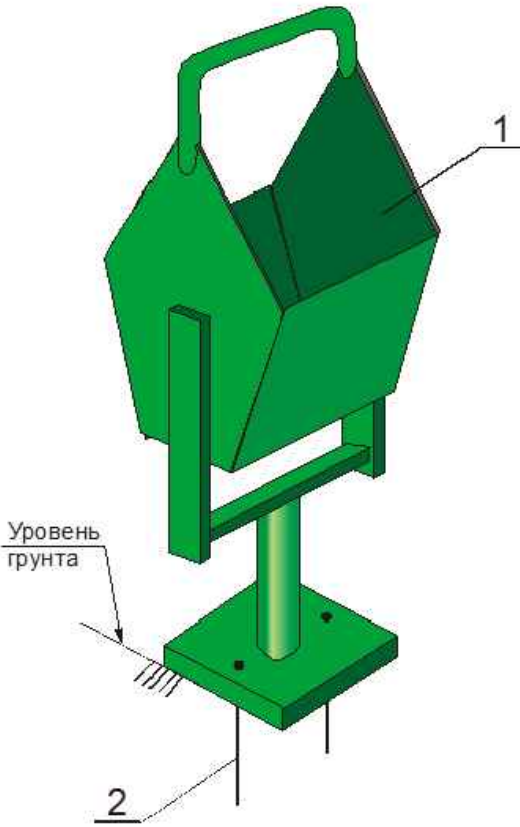
Спецификация бетонного основания

Поз.	Обозначение	Наименование	Кол.	Масса ед, кг	Примечание
	ГОСТ 26633-2015	Бетон В15	0,68		м ³
	ГОСТ 8267-93	Щебень фр. 20-40	0,096		м ³

Взам. инв. N	
Подпись и дата	
Инв. N подл.	

261-19-Р-01-00000-АС					
15 мкр., в районе ж/дома №8, г. Нефтеюганск					
Изм.	Кол.уч.	Лист	Индок.	Подпись	Дата
Разработал	Балаклеец			<i>[Signature]</i>	04.2019
ГИП	Сунагатуллина			<i>[Signature]</i>	04.2019
Н.контр.	Гимазова			<i>[Signature]</i>	04.2019
Стадия			Лист	Листов	
Р			7		
Ограждение мусорных контейнеров					

Длина: 450 мм
 Ширина: 337 мм
 Высота: 950 мм
 Объем: 29 л
 Масса: 10 кг



СПЕЦИФИКАЦИЯ МАТЕРИАЛОВ И ИЗДЕЛИЙ

Поз.	Обозначение	Наименование	Кол.	Масса ед, кг	Примечание
	ГОСТ 26633-2015	Бетон В15	0,014		м ³
	ГОСТ 24379.1-2012	Анкерный болт М10	2		шт.
	ГОСТ 24379.1-2012	Колпачок М10	2		шт.

Примечание:

1. Выполнить антикоррозийную обработку закладных деталей эмалью за 2 раза.
2. При бетонировании использовать бетон класса В15 М200 (при работе в зимних условиях использовать в качестве добавки поташ).
3. Допустимое отклонение от геометрической формы +/- 50 мм.
4. Монтаж производить при помощи анкерных болтов.
5. Цвет урны - черный.

Взам. инв. N

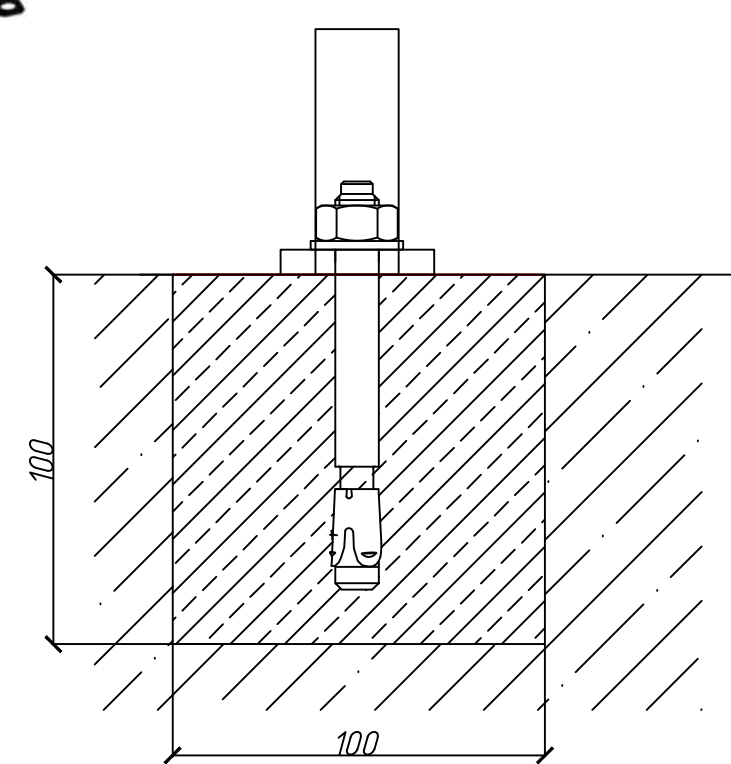
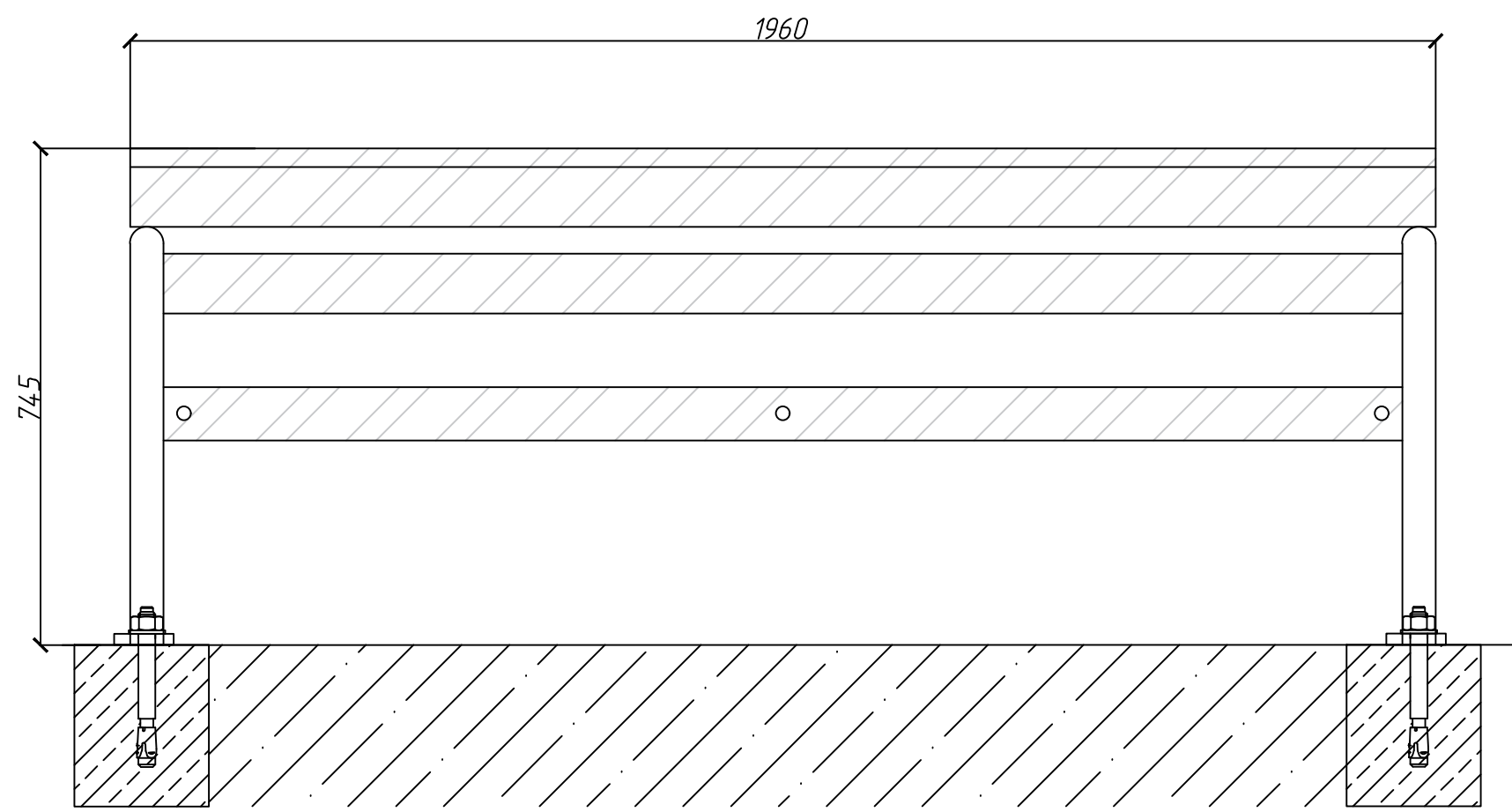
Подпись и дата

Инв. N подл.

261-19-Р-01-00000-АС

15 мкр., в районе ж/дома №8, г. Нефтеюганск

Изм.	Кол.уч.	Лист	Идок.	Подпись	Дата	Стадия	Лист	Листов
Разработал		Балаклеец		<i>[Подпись]</i>	04.2019	Р	8	
ГИП		Сунагапуллина		<i>[Подпись]</i>	04.2019			
Н.контр.		Гимазова		<i>[Подпись]</i>	04.2019	Сиби́рский ИНСТИТУТ проектирования		
Металлическая урна для мусора У-3								



- Примечание:
1. Выполнить антикоррозийную обработку закладных деталей эмалью за 2 раза.
 2. При бетонировании использовать бетон класса В15 М200 (при работе в зимних условиях использовать в качестве добавки поташ)

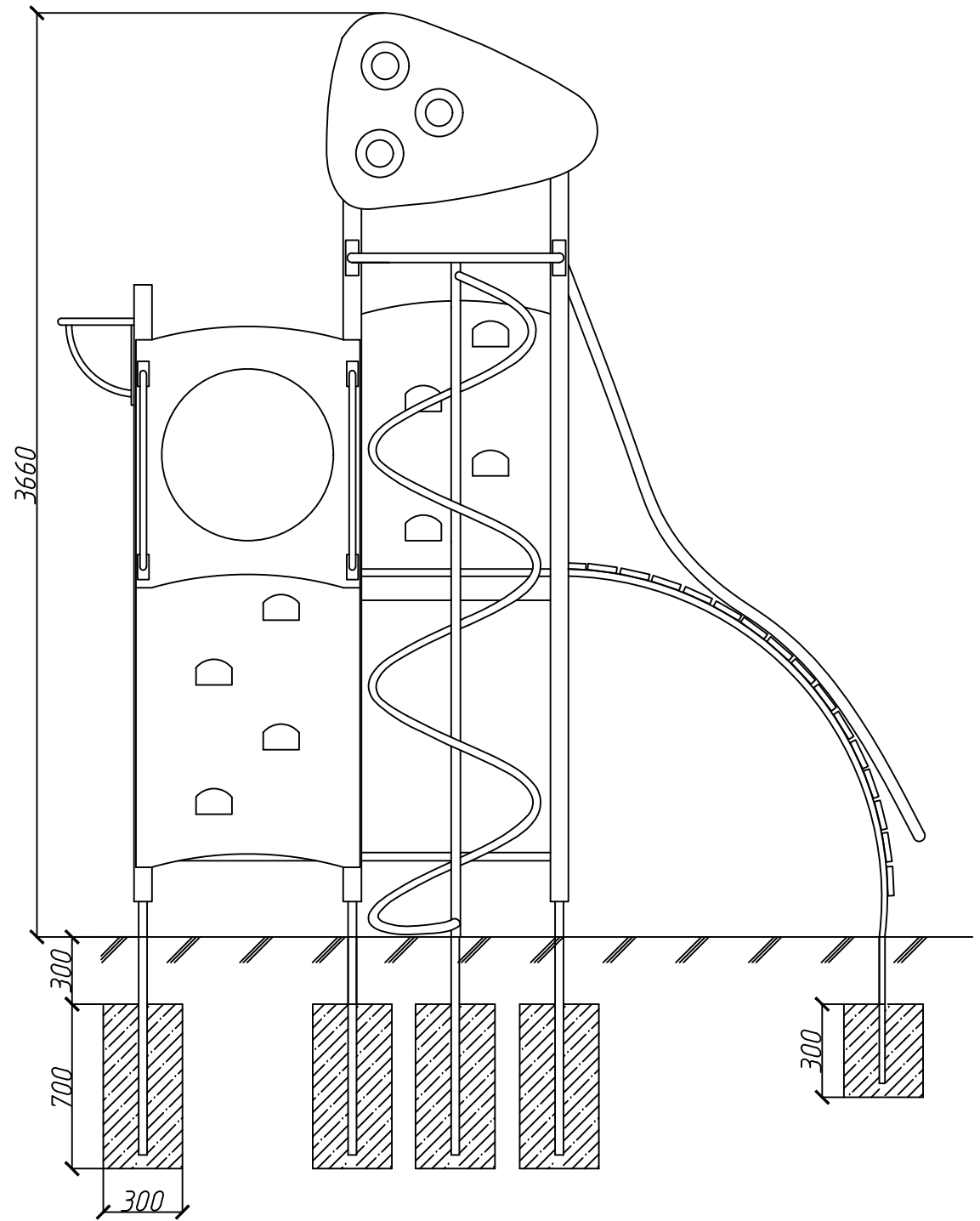
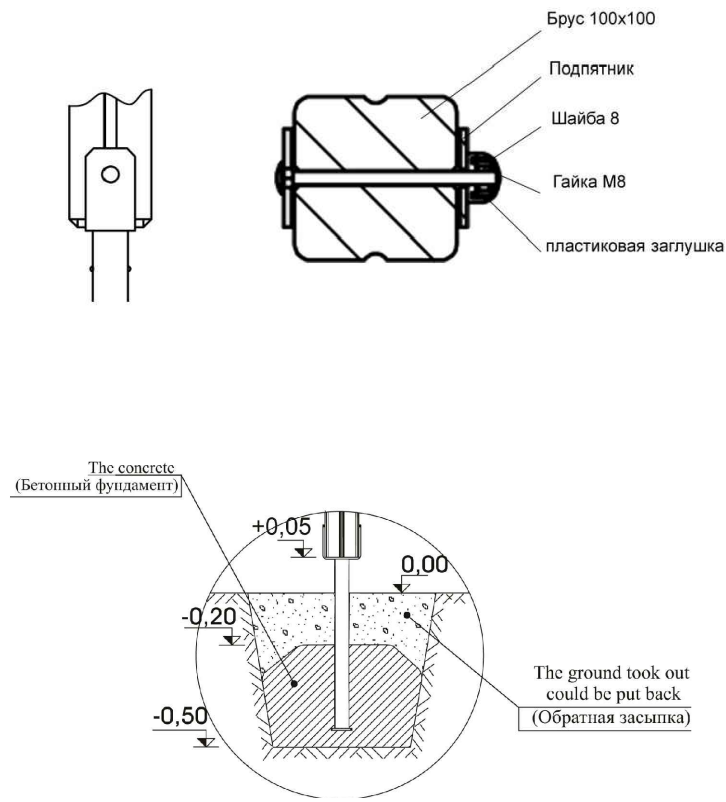
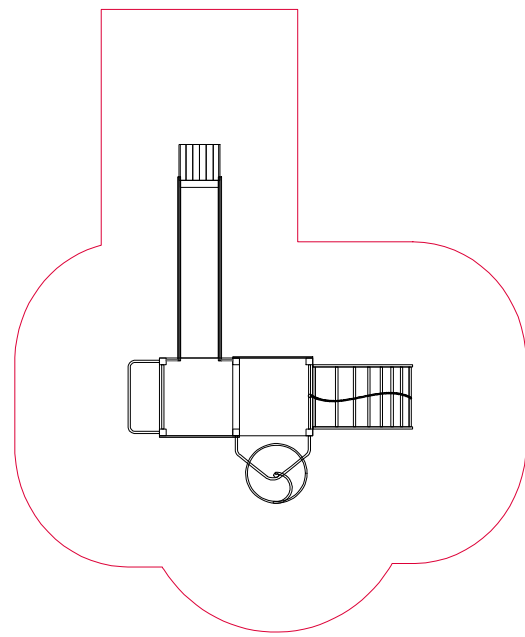
СПЕЦИФИКАЦИЯ БЕТОННОГО ОСНОВАНИЯ

Поз.	Обозначение	Наименование	Кол.	Масса ед, кг	Примечание
	ГОСТ 26633-2015	Бетон В15	0,004		м ³
	ГОСТ 24379.1-2012	Анкерный болт М10	4		шт
	ГОСТ 24379.1-2012	Колпачок М10	4		шт

						261-19-Р-01-00000-АС			
						15 мкр., в районе ж/дома №8, г. Нефтеюганск			
Изм.	Кол.уч.	Лист	Идок.	Подпись	Дата	Благоустройство дворовой территории	Стадия	Лист	Листов
Разработал	Балаклеец			<i>[Signature]</i>	04.2019		Р	9	
ГИП	Сунагатуллина			<i>[Signature]</i>	04.2019				
Н.контр.	Гимазова			<i>[Signature]</i>	04.2019	Скамейка с металлическими ножками С-1/2			



Инв. № подл.
 Подпись и дата
 Взам. инв. №



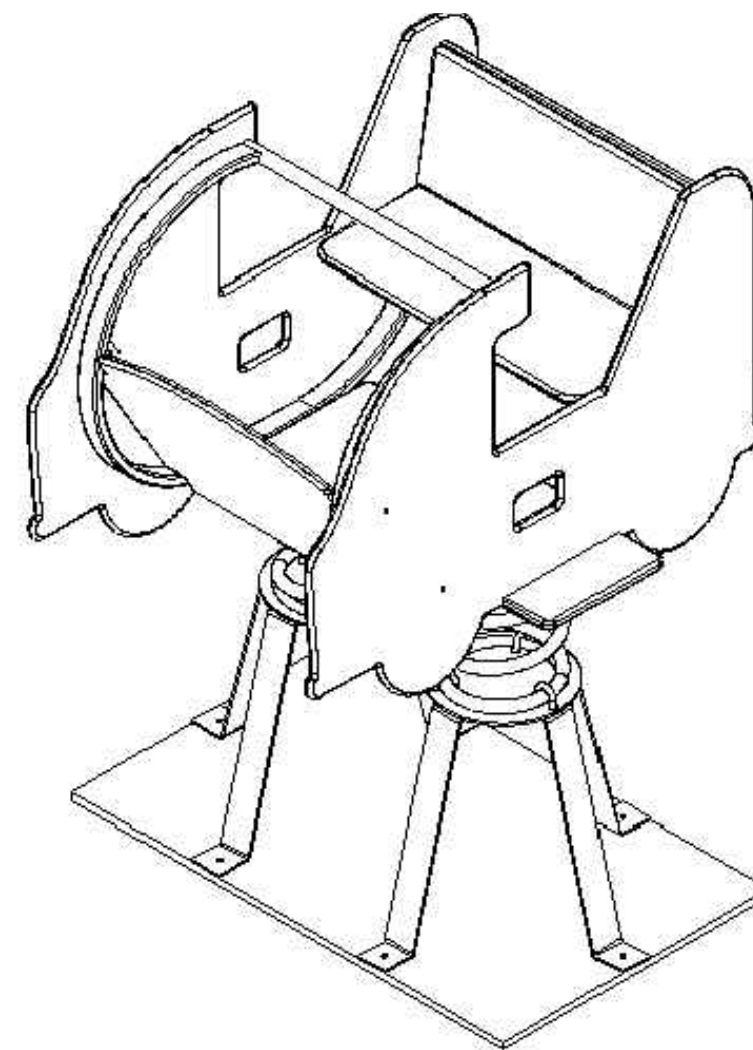
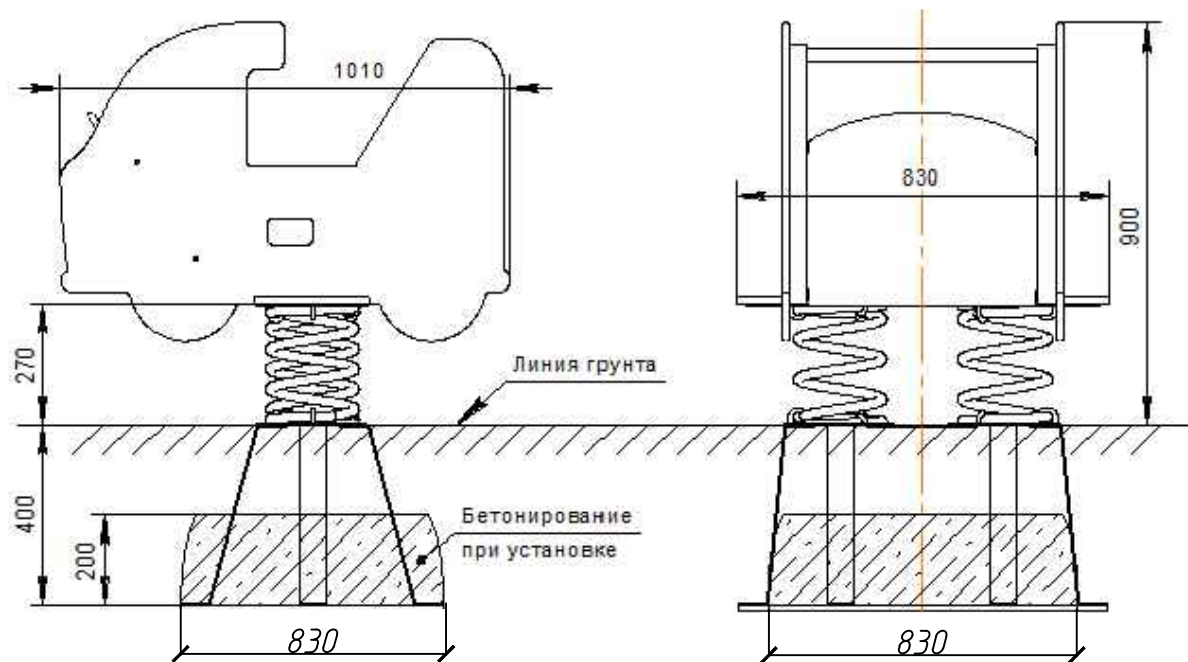
Примечание:

1. Выполнить антикоррозийную обработку закладных деталей эмалью за 2 раза.
2. При бетонировании использовать бетон класса В15 М200 (при работе в зимних условиях использовать в качестве добавки поташ)

СПЕЦИФИКАЦИЯ БЕТОННОГО ОСНОВАНИЯ

Поз.	Обозначение	Наименование	Кол.	Масса ед, кг	Примечание
	ГОСТ 26633-2015	Бетон В15	0,54		м³
	ГОСТ 8732-78	Труба ф50*4 L=1000мм	8	6,583	4,54

						261-19-Р-01-00000-АС			
						15 мкр., в районе ж/дома №8, г. Нефтеюганск			
Изм.	Кол.уч.	Лист	Идок.	Подпись	Дата	Благоустройство дворовой территории	Стадия	Лист	Листов
Разработал	Балаклеец				04.2019		Р	10	
ГИП	Сунагатуллина				04.2019				
Н.контр.	Гимазова				04.2019	Детский городок Г-306	Сибирский Институт проектирования		



Примечание:

1. Выполнить антикоррозийную обработку закладных деталей эмалью за 2 раза.
2. При бетонировании использовать бетон класса В15 М200 (при работе в зимних условиях использовать в качестве добавки поташ)

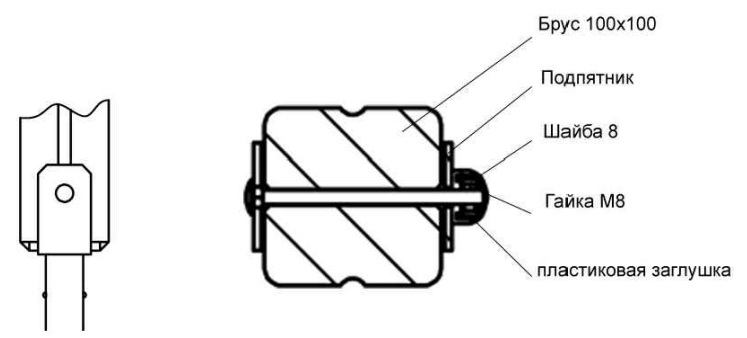
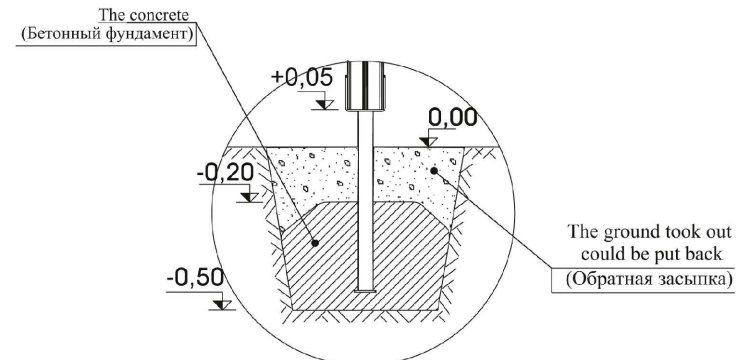
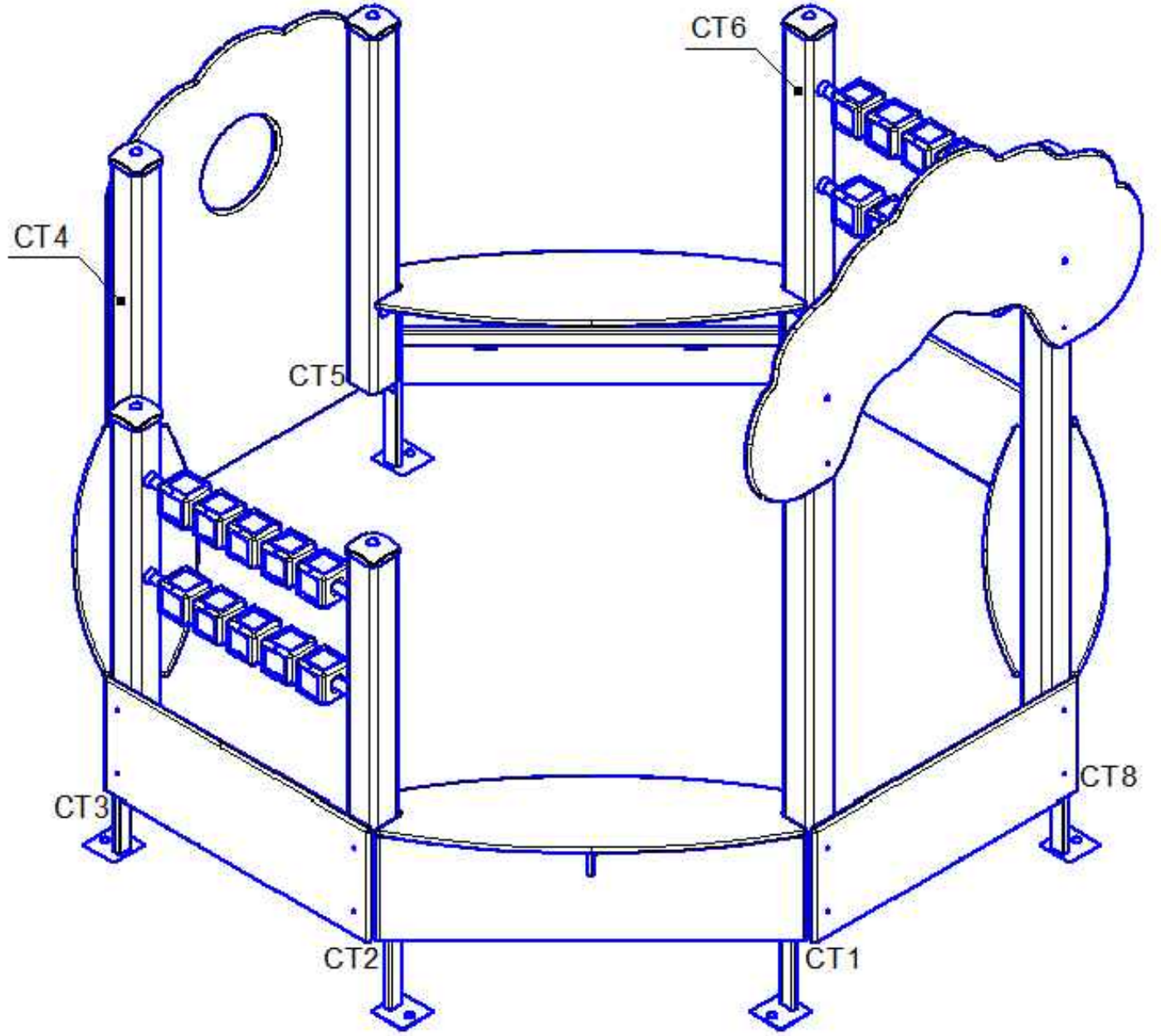
СПЕЦИФИКАЦИЯ БЕТОННОГО ОСНОВАНИЯ

Поз.	Обозначение	Наименование	Кол.	Масса ед, кг	Примечание
	ГОСТ 26633-2015	Бетон В15	0,13		м ³

						261-19-Р-01-00000-АС			
						15 мкр., в районе ж/дома №8, г. Нефтеюганск			
Изм.	Кол.уч.	Лист	Идок.	Подпись	Дата	Благоустройство дворовой территории	Стадия	Лист	Листов
Разработал	Балаклеец			<i>[Signature]</i>	04.2019		Р	11	
ГИП	Сунагатуллина			<i>[Signature]</i>	04.2019	Качалка на пружине МК-21/2 "Джил"			
Н.контр.	Гимазова			<i>[Signature]</i>	04.2019				

WWW.AVENMAF.RU WWW.AVENMAF.RU WWW.AVENMAF.RU

WWW.AVENMAF.RU WWW.AVENMAF.RU WWW.AVENMAF.RU



Примечание:

1. Выполнить антикоррозийную обработку закладных деталей эмалью за 2 раза.
2. При бетонировании использовать бетон класса В15 М200 (при работе в зимних условиях использовать в качестве добавки поташ)

СПЕЦИФИКАЦИЯ БЕТОННОГО ОСНОВАНИЯ

Поз.	Обозначение	Наименование	Кол.	Масса ед, кг	Примечание
	ГОСТ 26633-2015	Бетон В15	0,36		м³

261-19-Р-01-00000-АС

15 мкр., в районе ж/дома №8, г. Нефтеюганск

Изм.	Кол.уч.	Лист	Индок.	Подпись	Дата	Стадия	Лист	Листов
Разработал	Балаклеец			<i>[Signature]</i>	04.2019			
ГИП	Сунагатуллина			<i>[Signature]</i>	04.2019			
Н.контр.	Гимазова			<i>[Signature]</i>	04.2019			

Благоустройство дворовой территории

Песочница ПЕ-51 "Сити"

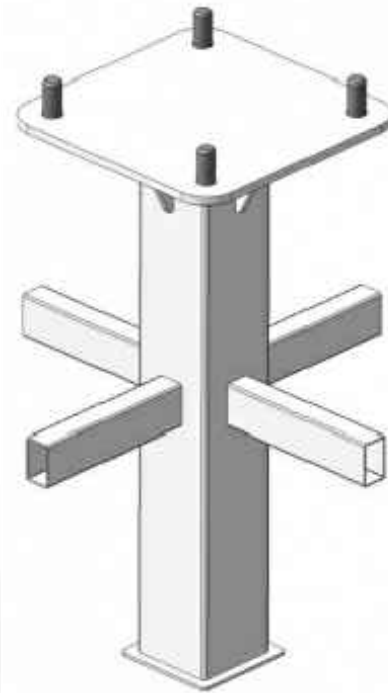


Взам. инв. N
Подпись и дата
Инв. N подл.

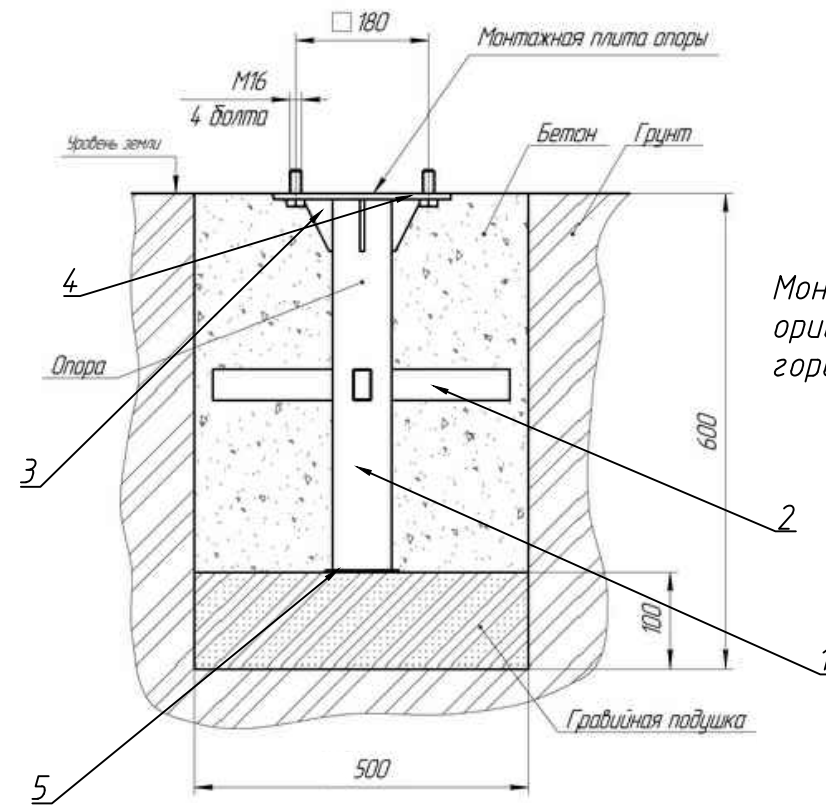
Схема размещения фундамента



Фундаментная опора Ф-099



Длина: 400 мм
Ширина: 400 мм
Высота: 510 мм
Масса: 9,3 кг



Монтажную плиту опоры ориентировать по уровню горизонта в двух плоскостях

СПЕЦИФИКАЦИЯ МАТЕРИАЛОВ И ИЗДЕЛИЙ

Поз.	Обозначение	Наименование	Кол.	Масса ед, кг	Примечание
	ГОСТ 26633-2015	Бетон В15	0,15		м ³
	ГОСТ Р 50796-95	Болт М16	4		шт.
		Фундаментная опора Ф-099	1		шт.
1		Труба квадратная 40x4,0 L=500мм	1	2,15кг	Всего 2,15кг
2		Труба квадратная 20x2,0 L=200мм	4	0,215кг	Всего 0,86кг
3		Лист стальной горячекатаный 130x150x8	4	1,22кг	Всего 4,88кг
4		Лист стальной горячекатаный 250x250x10	1	4,9кг	Всего 4,9кг
5		Лист стальной горячекатаный 100x100x10	1	0,79кг	Всего 0,79кг

261-19-Р-01-00000-АС					
15 мкр., в районе ж/дома №8, г. Нефтеюганск					
Изм.	Кол.уч.	Лист	Идок.	Подпись	Дата
Разработал	Балаклеец			<i>[Signature]</i>	04.2019
ГИП	Сунагатуллина			<i>[Signature]</i>	04.2019
Н.контр.	Гимазова			<i>[Signature]</i>	04.2019
Благоустройство дворовой территории			Стадия	Лист	Листов
			Р	13	
Тренажер "Лыжникики"			Сибирский Институт проектирования		

Примечание:

1. Выполнить антикоррозионную обработку закладных деталей эмалью за 2 раза.
2. При бетонировании использовать бетон класса В15 М200 (при работе в зимних условиях использовать в качестве добавки поташ)
3. Разметка территории, согласно схеме установки, определение места установки для каждого тренажера.
4. Монтаж ж/б закладных деталей: - подготовка в грунте выемки с размерами 500 мм x 500 мм глубиной 600 мм. - дно выемки должно быть выровнено для предотвращения наклона закладной детали - насыпь из гравия или песка толщиной ~ 10 см. на дно выемки - установка закладной детали в подготовленное углубление - проверить не качается ли закладная деталь - залить основание бетоном до верхней пластины закладной детали - оставить застывать бетон (не менее 3 суток).
5. Насадить фланец тренажера на болты закладной опоры.
6. Закрутить на болты гайки М16 до основания.
7. Уровнем проверить вертикальность тренажера (приложить уровень к сторонам тренажера).
8. Затянуть крепежные гайки.
9. Закрепить навесные детали тренажера.
10. Установить заглушки на основание тренажера.

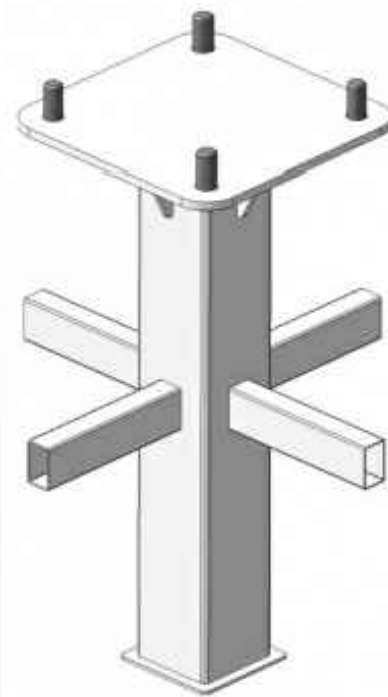
Взам. инв. N

Подпись и дата

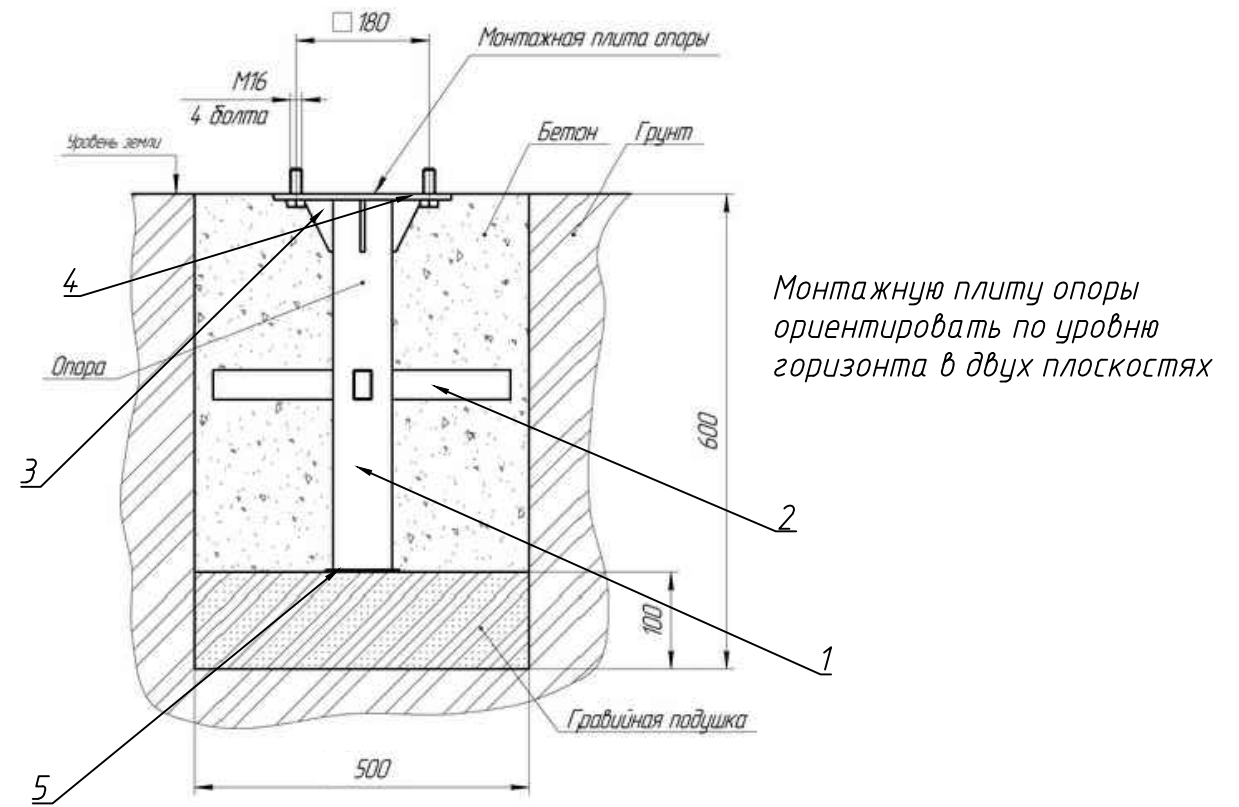
Инв. N подл.

Схема размещения фундамента

Фундаментная опора Ф-099



Длина: 400 мм
Ширина: 400 мм
Высота: 510 мм
Масса: 9,3 кг



Монтажную плиту опоры ориентировать по уровню горизонта в двух плоскостях

СПЕЦИФИКАЦИЯ МАТЕРИАЛОВ И ИЗДЕЛИЙ

Поз.	Обозначение	Наименование	Кол.	Масса ед, кг	Примечание
	ГОСТ 26633-2015	Бетон В15	0,15		м ³
	ГОСТ Р 50796-95	Болт М16	4		шт.
		Фундаментная опора Ф-099	1		
1		Труба квадратная 40x4,0 L=500мм	1	2,15кг	Всего 2,15кг
2		Труба квадратная 20x2,0 L=200мм	4	0,215кг	Всего 0,86кг
3		Лист стальной горячекатаный 130x150x8	4	1,22кг	Всего 4,88кг
4		Лист стальной горячекатаный 250x250x10	1	4,9кг	Всего 4,9кг
5		Лист стальной горячекатаный 100x100x10	1	0,79кг	Всего 0,79кг

Примечание:

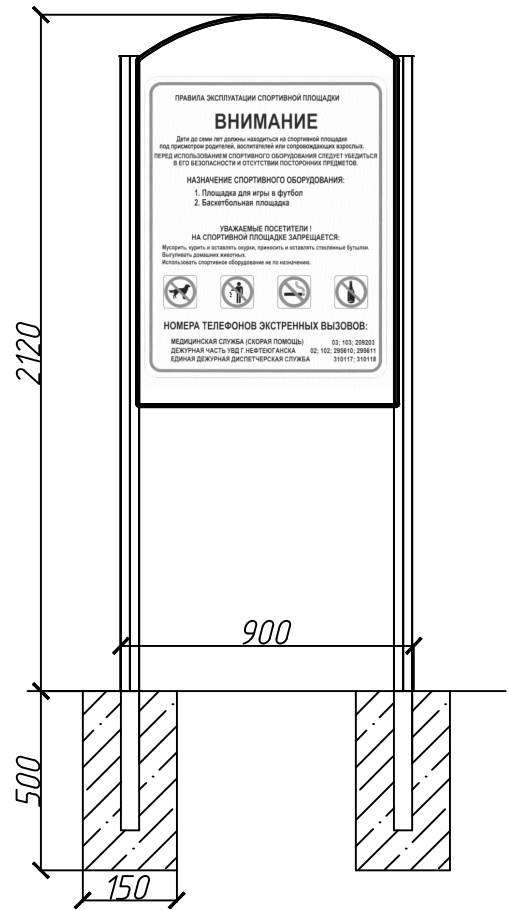
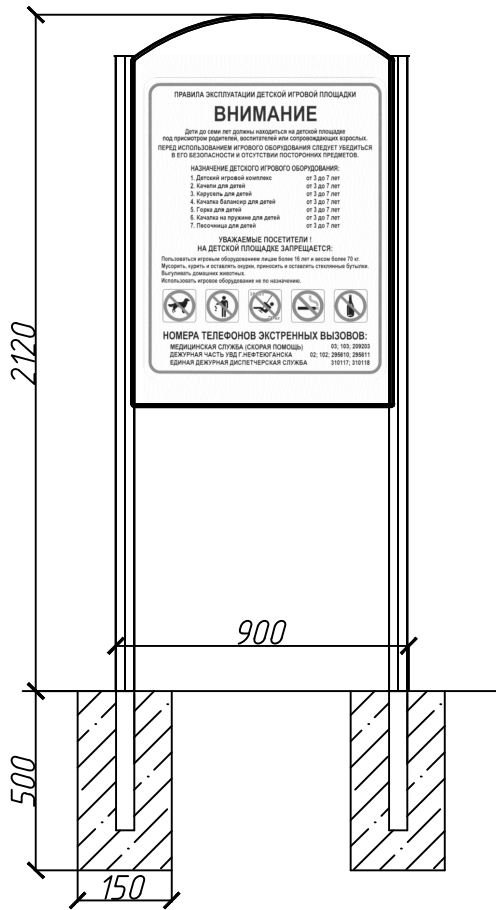
1. Выполнить антикоррозионную обработку закладных деталей эмалью за 2 раза.
2. При бетонировании использовать бетон класса В15 М200 (при работе в зимних условиях использовать в качестве добавки поташ)
3. Разметка территории, согласно схеме установки, определение места установки для каждого тренажера.
4. Монтаж ж/б закладных деталей: – подготовка в грунте выемки с размерами 500 мм x 500 мм глубиной 600 мм. – дно выемки должно быть выровнено для предотвращения наклона закладной детали – насыпь из гравия или песка толщиной ~ 10 см. на дно выемки – установка закладной детали в подготовленное углубление – проверить не качается ли закладная деталь – залить основание бетоном до верхней пластины закладной детали – оставить застывать бетон (не менее 3 суток).
5. Насадить фланец тренажера на болты закладной опоры.
6. Закрутить на болты гайки М16 до основания.
7. Уровнем проверить вертикальность тренажера (приложить уровень к сторонам тренажера).
8. Затянуть крепежные гайки.
9. Закрепить навесные детали тренажера.
10. Установить заглушки на основание тренажера.

261-19-Р-01-00000-АС					
15 мкр., в районе ж/дома №8, г. Нефтеюганск					
Изм.	Кол.уч.	Лист	Идок.	Подпись	Дата
Разработал	Балаклеец			<i>[Signature]</i>	04.2019
ГИП	Сунагатуллина			<i>[Signature]</i>	04.2019
Н.контр.	Гимазова			<i>[Signature]</i>	04.2019
Благоустройство дворовой территории			Стадия	Лист	Листов
			Р	14	
Тренажер 07531			Сибирский Институт проектирования		

Взам. инв. N

Подпись и дата

Инв. N подл.



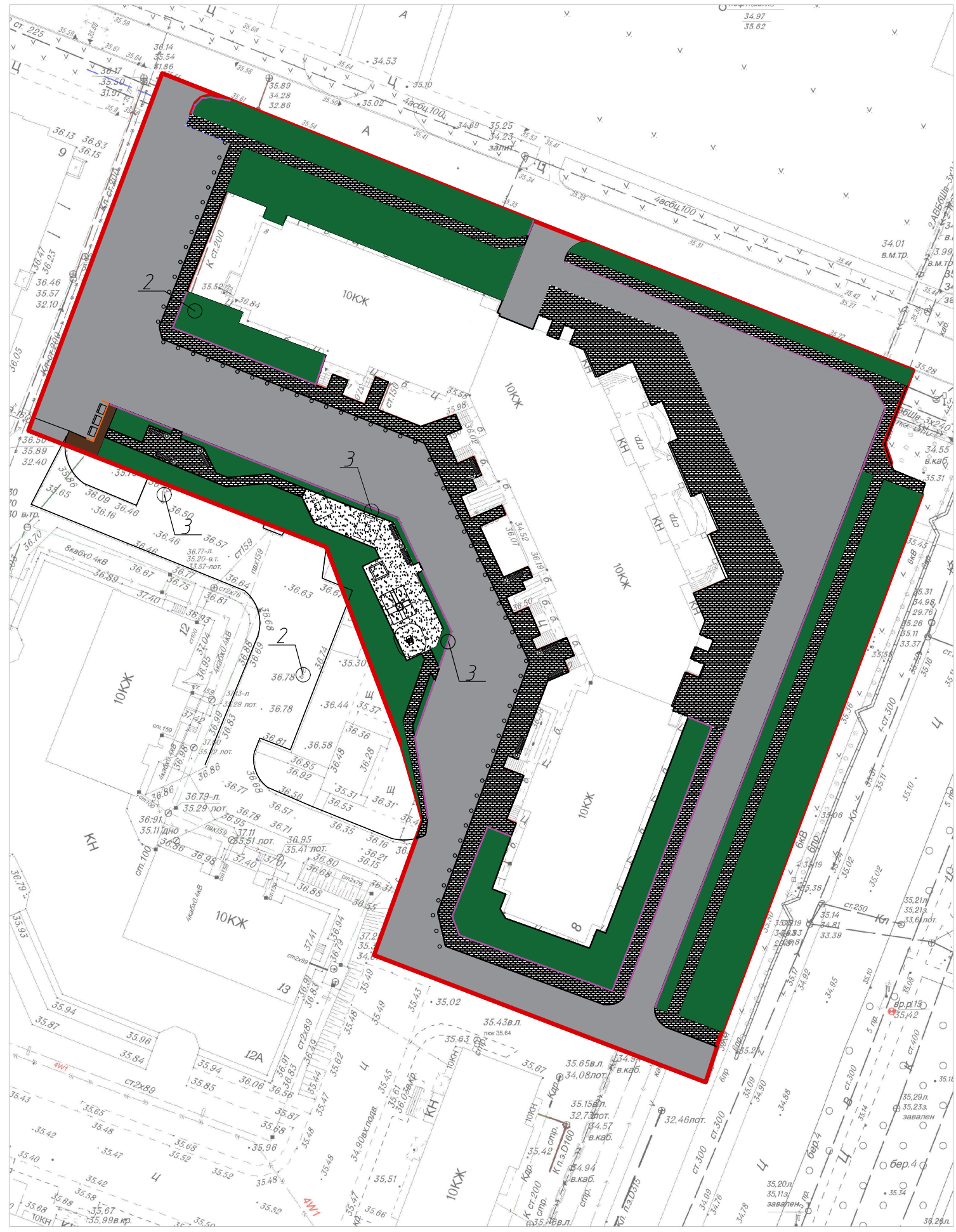
СПЕЦИФИКАЦИЯ МАТЕРИАЛОВ И ИЗДЕЛИЙ

Поз.	Обозначение	Наименование	Кол.	Масса ед, кг	Примечание
	ГОСТ 26633-2015	Бетон В15	0,066		м ³

Примечание:

1. Выполнить антикоррозийную обработку закладных деталей эмалью за 2 раза.
2. При бетонировании использовать бетон класса В15 М200 (при работе в зимних условиях использовать в качестве добавки поташ).

Взам. инв. N					
Подпись и дата					
Инв. N подл.					
261-19-Р-01-00000-АС					
15 мкр., в районе ж/дома №8, г. Нефтеюганск					
Изм.	Кол.уч.	Лист	Идок.	Подпись	Дата
Разработал		Балаклеец		<i>[Signature]</i>	04.2019
ГИП		Сунагацуллина		<i>[Signature]</i>	04.2019
Н.контр.		Гимазова		<i>[Signature]</i>	04.2019
			Информационный стенд		
			Стадия		
			Лист		
			Листов		
			Р		
			15		
			СибИрский Институт проектирования		

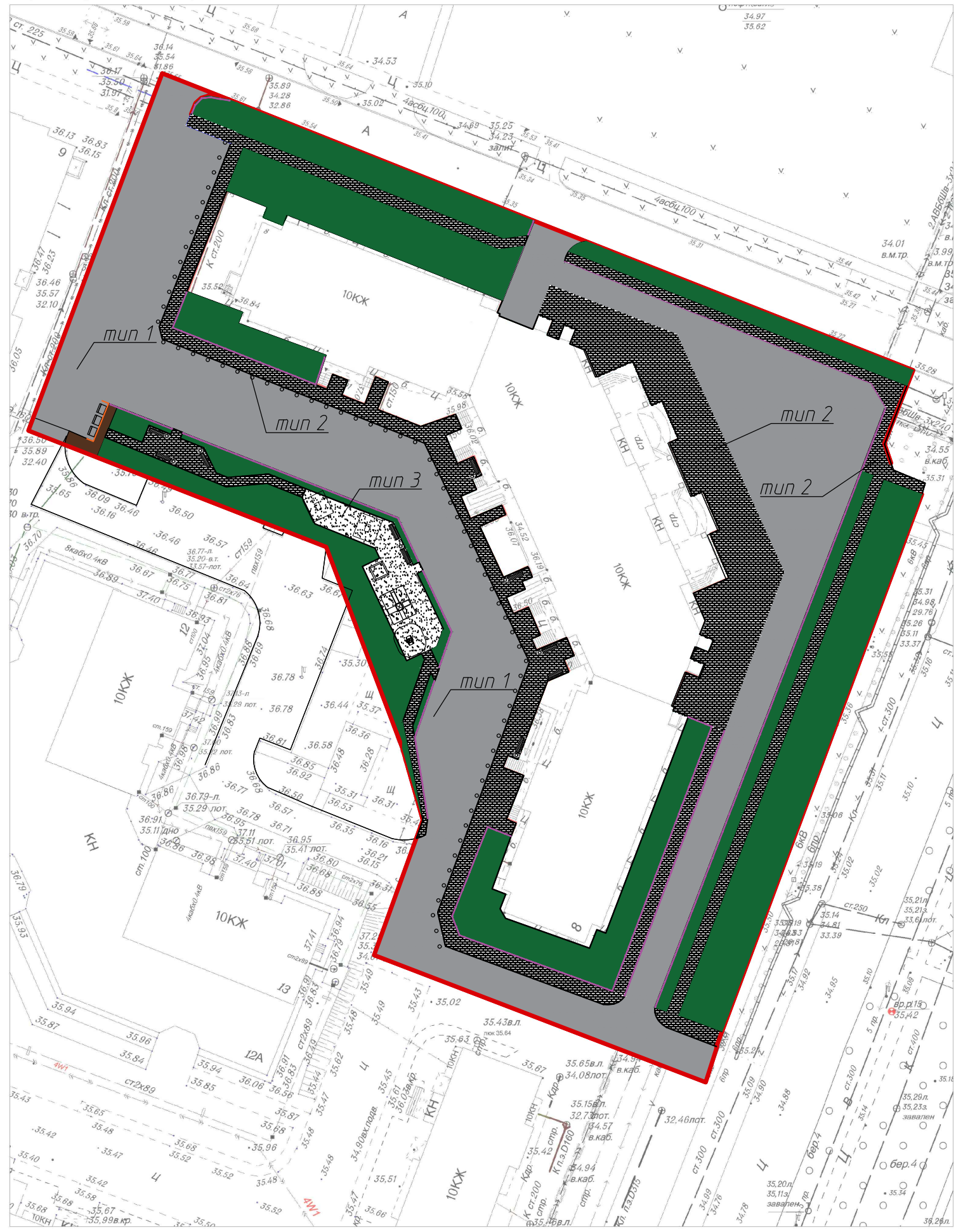


Спецификация

Поз.	Наименование	Ед.изм.	Кол-во
1	КЛ 0,4 кв ВВГ З*1,5	м.п.	2,5
2	Светильник уличный ЖКУ/РКУ28 однорожковый	шт	2
3	Светильник уличный ЖКУ/РКУ28 двухрожковый	шт	3

Инв. № подл.
 Подпись и дата
 Взам. инв. №

261-19-Р-01-00000-АС					
15 мкр., в районе ж/дома №8, г. Нефтеюганск					
Изм.	Кол.уч.	Лист	Идок.	Подпись	Дата
Разработал	Балаклеец			<i>[Signature]</i>	04.2019
ГИП	Сунагатуллина			<i>[Signature]</i>	04.2019
Н.контр.	Гимазова			<i>[Signature]</i>	04.2019
Освещение площадки				Стадия	Лист
				Р	16



Экспликация покрытий

№ по плану	Тип покрытия	Наименование	Элементы покрытия	Площадь покрытия, м2
Проезд	тип 1	1. Асфальт – 60 мм 2. Щебень черный фр. 20–25мм – 50 мм 3. Сущ. основание		4030,0
Тротуар	тип 2	1. Брусчатка – 60 мм 2. Цементно-песчаная подушка – 20 мм 3. Песок – 100 мм 4. Уплотненный грунт		1550,0
Спортивная и детская площадка	тип 3	1. Покрытие площадки, резиновое травобезопасное "EcoStep-15 мм" 2. Асфальтобетон (ГОСТ 9128–2009), марка III, тип Б – 50–70 мм 3. Щебень, уложенный по способу закладки (ГОСТ 8267–93*) М800 фр. 20–40мм – 50 мм 4. Уплотненный грунт		174,0

Ведомость объемов монтажных работ

Поз.	Перечень работ	Ед.изм.	Кол-во
1	Монтаж бордюрного камня БР 100.30.15	м.п.	535,5
2	Монтаж бордюрного камня БР 100.20.8	м.п.	255
3	Монтаж ограждения площадки	м.п.	173
4	Наращивание колодцев	шт	2
5	Монтаж брусчатки	шт	2

Примечание:

S озеленения = 2214,0 м² газон с добавлением растительной земли.

Взам. инв. N

Подпись и дата

Инв. N подл.

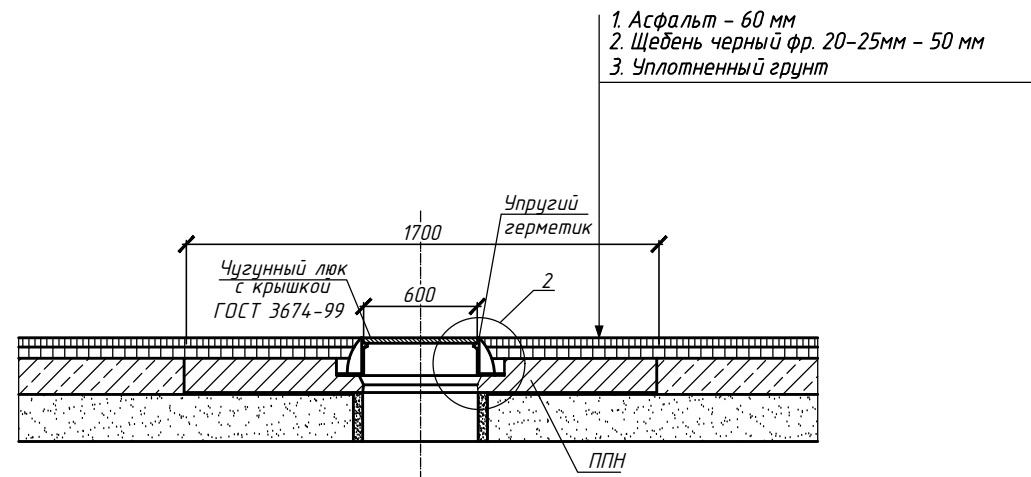
261-19-Р-01-00000-АС

15 мкр., в районе ж/дома №8, г. Нефтеюганск

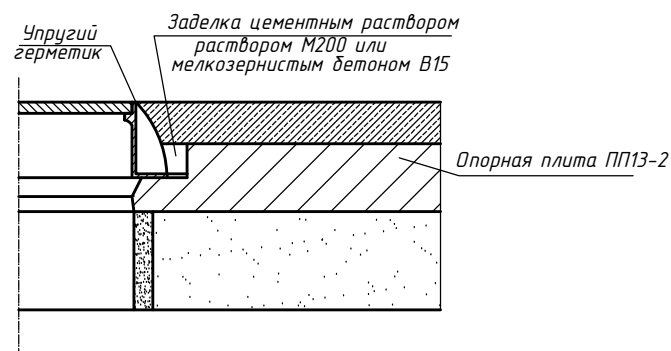
Изм.	Кол.уч.	Лист	Идок.	Подпись	Дата	Стадия	Лист	Листов
Разработал	Балаклеец				04.2019			
ГИП	Сунагатуллина				04.2019			
Н.контр.	Гимазова				04.2019	План покрытий М1:500		

Сибирский Институт проектирования

Наращивание колодца

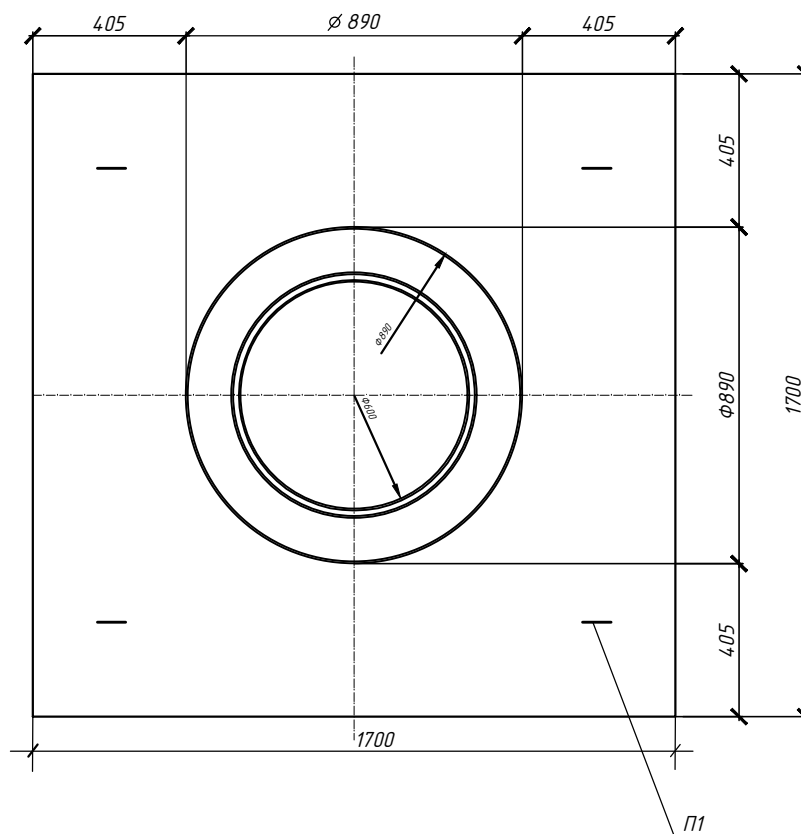
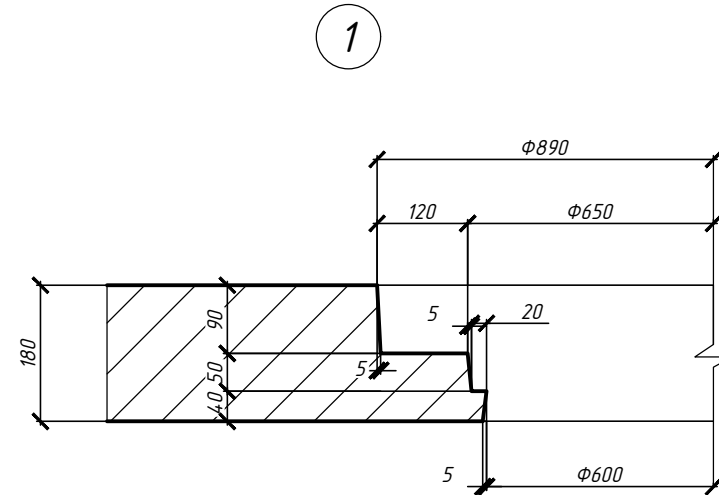
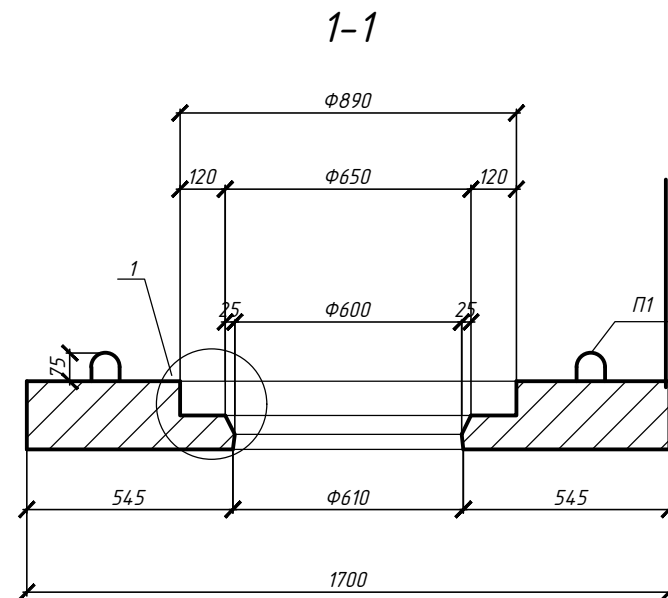


2



Примечание: наращивание колодцев – 9 шт.

Опорная плита ПП13-2



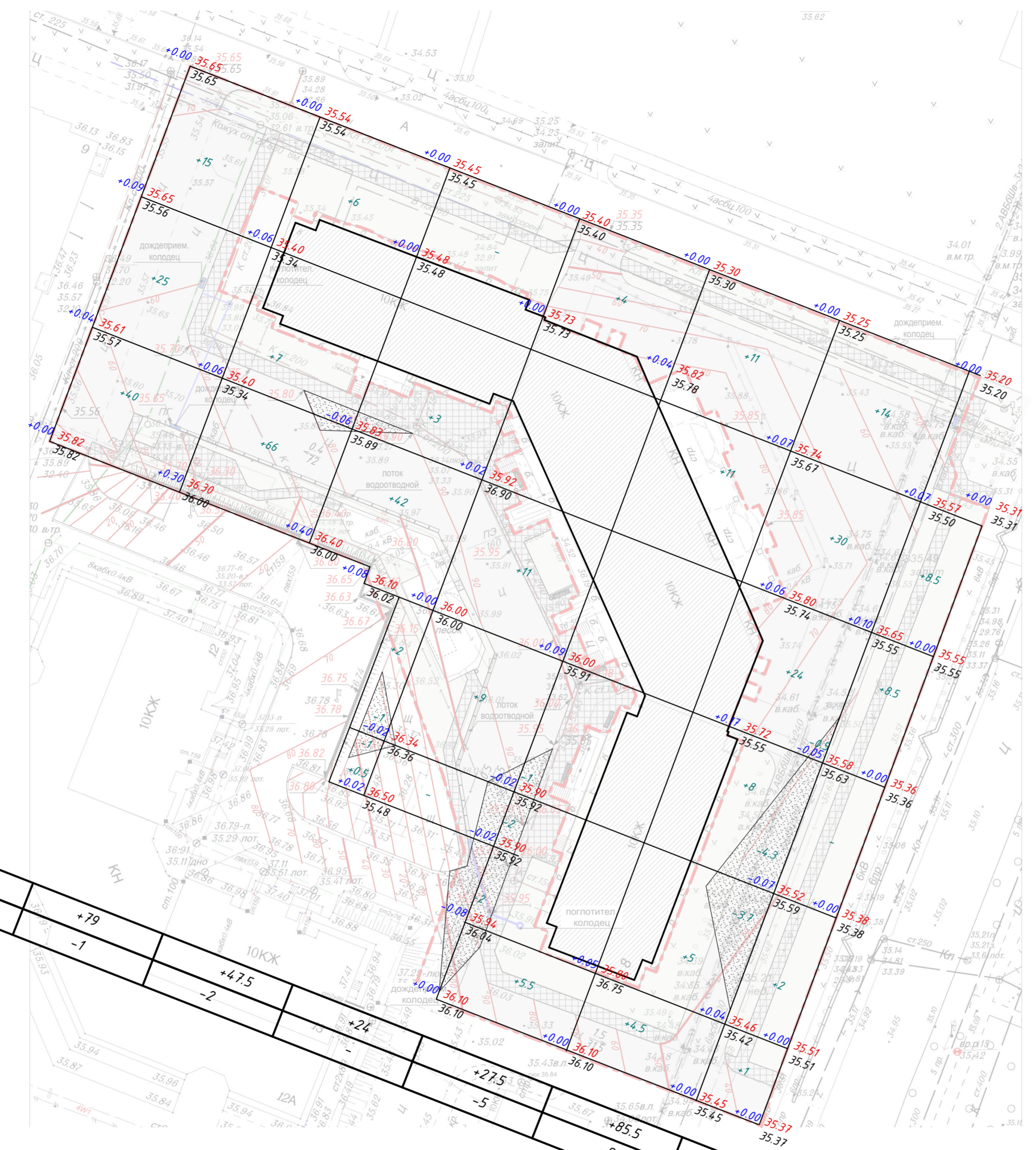
Взам. инв. N	
Подпись и дата	
Инв. N подл.	

261-19-Р-01-00000-АС					
15 мкр., в районе ж/дома №8, г. Нефтеюганск					
Изм.	Кол.уч.	Лист	Идок.	Подпись	Дата
Разработал	Балаклеец			<i>[Signature]</i>	04.2019
ГИП	Сунагатуллина			<i>[Signature]</i>	04.2019
Н.контр.	Гимазова			<i>[Signature]</i>	04.2019
Благоустройство дворовой территории				Стадия	Лист
				Р	18
Конструктивное решение колодца					

Ведомость объемов земляных масс

Наименование грунта	Количество, м3		Примечание
	Насыпь (+)	Выемка (-)	
1. Грунт планировки территории	363,5	16	
2. Вытесненный грунт, в т. ч. при устройстве:		1726	
а) подземной части сооружений		-	
б) автодорожных покрытий		(1187)	
в) тротуаров, площадок		(207)	
г) водоотводных сооружений		-	
д) плодородной почвы на участках озеленения		(332)	
3. Поправка на уплотнение (10)%	36,3		
4. Всего пригодного грунта	399,8	1742	
5. Избыток пригодного грунта	134,2		
6. Плодородный грунт, всего, в т. ч.		-	
а) используемый для озеленения территории	332		
б) недостаток плодородного грунта		332	
7. Итого перерабатываемого грунта	2074	2074	

Итого м3	Насыпь(+)	Выемка(-)	+80	-	+79	-1	+47.5	-2	+24	-	+27.5	-5	+85.5	-8	+20	-	+363.5	-16
----------	-----------	-----------	-----	---	-----	----	-------	----	-----	---	-------	----	-------	----	-----	---	--------	-----



261-19-Р-01-00000-АС					
15 мкр., в районе ж/дома №8, г. Нефтеганск					
Изм.	Колуч	Лист	Подк.	Подпись	Дата
Разработал	Балаклеец				04.2019
ГИП	Синагулина				04.2019
Благоустройство дворовой территории					
		Стандия	Лист	Листов	
		Р	20		
Н.контр.	Гимазова			04.2019	
План земляных масс М1:500					
Сибирский Институт проектирования					

Инв. N подл. Подпись и дата. Взам. инв. N



Условные обозначения

- - - граница благоустройства
- 35.85 проектные отметки
- 35.92 сущ. отметки
- 50 проектная горизонталь
- $\frac{0.4}{72}$ уклон
расстояние
- сущ. здания
- тротуар
- проект. подпорная стенка
проект.

Примечание: Система высот - Балтийская,
Система координат - местная.

Взам. инв. N

Подпись и дата

Инв. N подл.

Изм.	Кол.уч.	Лист	Идок.	Подпись	Дата
Разработал	Балаклеец				04.2019
ГИП	Сунагатуллина				04.2019
Н.контр.	Гимазова				04.2019

261-19-Р-01-00000-АС

15 мкр., в районе ж/дома №8, г. Нефтеюганск

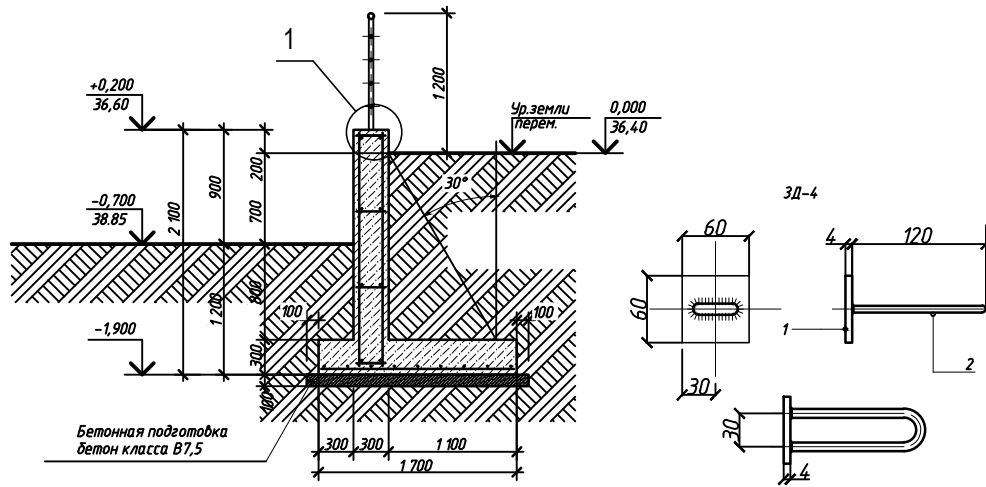
Благоустройство дворовой территории

Стадия	Лист	Листов
Р	19	

План организации рельефа М1:500

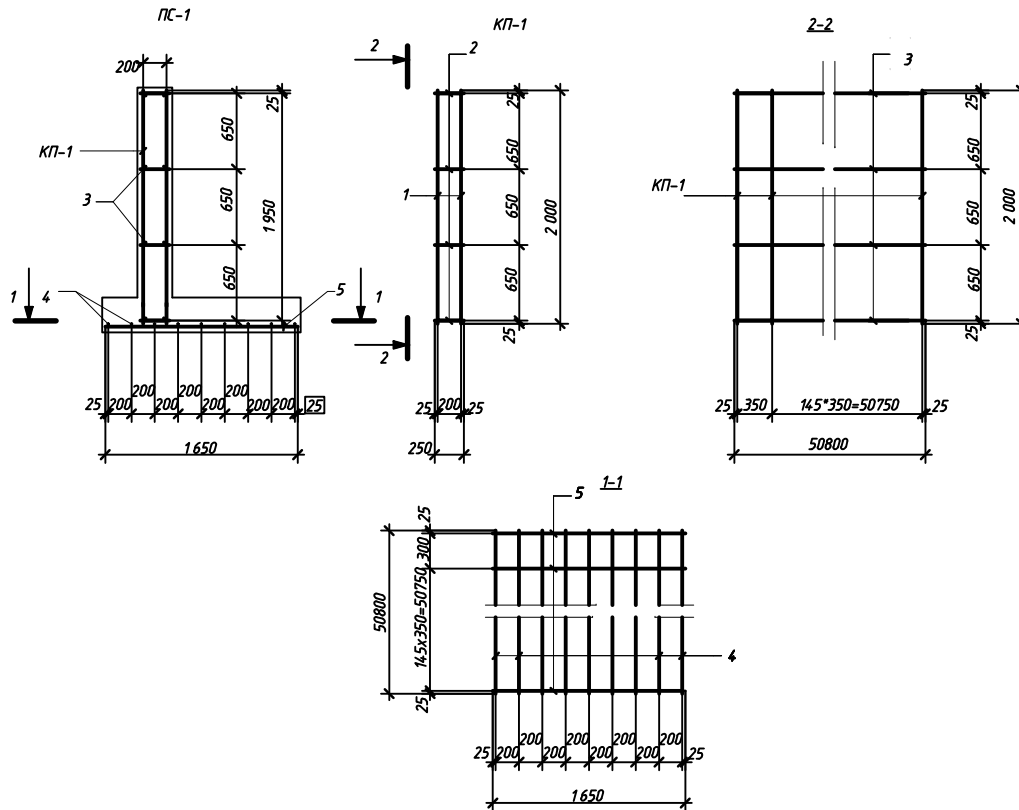
Сибирский Институт проектирования

Опалубочные размеры подпорной стенки ПС-1

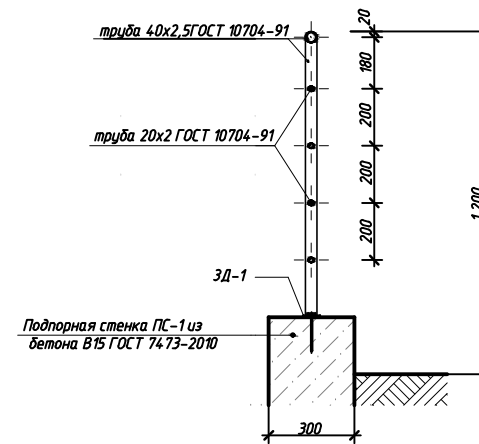


Спецификация материалов и изделий

Марка изделия	Поз.	Обозначение	Наименование	Кол.	Масса ед.кг.	Примечание
Подпорная стенка ПС-1						
КП-1 (80 шт.)	1	ГОСТ 5781-82*	Арматура $\phi 14$ А-III L=2,0x2=4,0 м.п	588,0	1,21(кг/мн)	м.п
	2	ГОСТ 5781-82*	Арматура $\phi 10$ А-III L=0,25x4=1,0 м.п	14,7	0,617(кг/мн)	м.п
	3	ГОСТ 5781-82*	Арматура $\phi 12$ А-III L=50,8x4=203,2 м.п	20,32	0,888(кг/мн)	м.п
	4	ГОСТ 5781-82*	Арматура $\phi 10$ А-III L=50,8x9=457,2 м.п	213,75	0,617(кг/мн)	м.п
	5	ГОСТ 5781-82*	Арматура $\phi 12$ А-III L=14,65 x 471=242,55 м.п.	132,0	0,888(кг/мн)	м.п
	6	ГОСТ 7473-2010	Бетон В15	53,6	2000(кг/м3)	м3
	7	ГОСТ 7473-2010	Бетон В7,5	8,67	1600(кг/м3)	м3
	8	ГОСТ 9941-81	Труба ст.нерж. $\phi 40 \times 2,5$ мм.(поручень)	51,0	2,34(кг/м.п)	м.п.
	9	ГОСТ 9941-81	Труба ст.нерж. $\phi 40 \times 2,5$ мм.(стойки L=1000мм.)	34,0	2,34(кг/м.п)	м.п.
	10	ГОСТ 9941-81	Труба ст.нерж. $\phi 20 \times 2$ мм.	204,0	0,89(кг/м.п)	м.п.
3Д-1 (17шт.)	11	ГОСТ 19903-74	Пластина 1 лист, 60x60x4	34	31,4 (кг/м.кв.)	шт.
	12	ГОСТ 5781-82*	Арматура $\phi 8$ А-III L=250 мм.	34	0,395(кг/мн)	шт.



Бетонная подготовка В25



261-19-Р-01-00000-АС					
15 мкр., в районе ж/дома №8, г. Нефтеюганск					
Изм.	Кол.ч.	Лист	Лодк.	Подпись	Дата
Разработал	Балаклеец			<i>[Signature]</i>	04.2019
ГИП	Синагатулина			<i>[Signature]</i>	04.2019
И.контр.	Гимазова			<i>[Signature]</i>	04.2019
Подпорная стенка				Стадия	Лист
Подпорная стенка				Р	21
Подпорная стенка					

Инв. № подл. Подпись и дата Взам. инв. №